



МЕТОДИЧЕСКОЕ ПОСОБИЕ

**ПО ПРОЕКТИРОВАНИЮ И МОНТАЖУ
НАПОРНЫХ ТРУБ AQUASAFE
ИЗ ПОЛИЭТИЛЕНА**

СОДЕРЖИТ СПРАВОЧНЫЕ МАТЕРИАЛЫ
И РУКОВОДСТВО ПО СВАРКЕ

Настоящее Методическое пособие содержит указания и рекомендации по проектированию и монтажу систем трубопроводов наружного водоснабжения, канализации и технологических трубопроводов из напорных ПЭ труб. Приведены методики гидравлического расчета систем водоснабжения и напорной канализации, а также прочностного расчета напорных и безнапорных трубопроводов при их прокладке в грунте и надземной прокладке. Даны рекомендации по перевозке и хранению труб. Подробно рассмотрена сварка трубопроводов из ПЭ. Даны практические рекомендации.

Выполнение указаний и рекомендаций данным пособием и СП 399.1325800.2018 обеспечит соблюдение требований к наружным системам водоснабжения и канализации, установленных действующими СП 31.13330.2012 «Водоснабжение. Наружные сети и сооружения», СП 32.13330 «Канализация. Наружные сети и сооружения», СП 129.13330.2011 «Наружные сети и сооружения водоснабжения и канализации», СП 75.13330.2011 «Технологическое оборудование и технологические трубопроводы».

Издание предназначено для проектных, строительных и эксплуатационных организаций, специализирующихся в области трубопроводных систем водоснабжения, канализации, газоснабжения и технологических трубопроводов из полиэтиленовых труб.

В разработке Методического пособия принимали участие к.т.н., с.н.с. Добромислов А. Я.,
Ефимов Б. Н., Логотов В. Л., Смирнова О. В., Гараева Е. Б., Назаров М. Б.
Дизайн: Т. Е. Никитина

Содержание

О компании ИКАПЛАСТ	4
---------------------------	---

Раздел 1. Общая техническая информация

Преимущества полиэтиленовых (ПЭ) труб перед трубами из других материалов	5
Понятия MRS и SDR, применяемые при подборе труб и расчете трубопроводов из ПЭ	5
Сортамент напорных полиэтиленовых труб ИКАПЛАСТ для водоснабжения, канализации и технологических трубопроводов	7
Классификация напорных полиэтиленовых труб AQUASAFE	8
Сортамент соединительных деталей ИКАПЛАСТ	11
Неразъемные соединения ПЭ труб	11
Разъемные соединения труб из ПЭ. Соединение с арматурой и трубопроводами из других материалов....	11

Раздел 2. Проектирование наружных трубопроводов из полиэтиленовых труб AQUASAFE

Классификация трубопроводов	14
Физико-механические свойства полиэтилена трубных марок	15
Расчет долговременной прочности труб	16
Гидравлический расчет полиэтиленовых напорных трубопроводов	17
Стойкость к гидроабразивному износу	21
Химическая стойкость	21
Выбор способа прокладки трубопровода	22
Компенсация линейных изменений полиэтиленовых трубопроводов	22
Расчет опор при укладке полиэтиленового трубопровода вне грунта	23
Минимальный радиус изгиба труб из ПЭ	24
Гидравлический удар	25
Глубина заложения полиэтиленовых трубопроводов	26
Минимальная глубина заложения трубопроводов водоснабжения из ПЭ и их расположение относительно других коммуникаций	27
Глубина заложения трубопроводов канализации из ПЭ и их расположение относительно других коммуникаций	28
Глубина заложения трубопроводов газоснабжения и технологических трубопроводов	28
Особенности проектирования трубопроводов из многослойных труб и с защитной оболочкой	29

Раздел 3. Транспортирование, хранение и входной контроль полиэтиленовых труб

Транспортирование, хранение полиэтиленовых труб	30
Входной контроль полиэтиленовых труб и соединительных деталей	31

Раздел 4. Прокладка и монтаж полиэтиленовых трубопроводов

4.1. Способы прокладки. Земляные работы

Технология прокладки трубопроводов из ПЭ в траншеях	32
Профиль траншеи	32
Дно траншеи	33

Основание для трубопровода.....	33
Обсыпка трубопровода	33
Уплотнение грунта.....	33
Окончательная засыпка траншеи.....	34
Изгиб ПЭ трубы при монтаже	35
Бестраншейные технологии прокладки ПЭ трубопроводов	35
Прокладка методом горизонтально-направленного бурения в грунте (прокол, метод крота).....	35
Прокладка протягиванием с одновременным разрушением старой трубы или без такового	36

4.2. Способы соединения полиэтиленовых труб. Требования к соединениям

Разъемные соединения.....	36
Неразъемные соединения	36
Технология получения сварных соединений полиэтиленовых труб	38
Организация проведения сварочных работ	39
Сварка встык: порядок выполнения операций	39
Сварка деталями с закладными нагревателями: порядок выполнения операций.....	43
Контроль качества сварки труб и соединительных деталей	48
Визуальный контроль стыковых соединений	50
Визуальный контроль соединений, выполненных при помощи деталей с ЗН	54

4.3. Прокладка полиэтиленовых труб с защитной оболочкой

Прокладка полиэтиленовых труб с защитной оболочкой	56
--	----

Раздел 5. Испытание напорных трубопроводов из ПЭ

Испытание трубопроводов водоснабжения и канализации.....	57
Испытание трубопроводов газоснабжения.....	57

Приложение А. Химическая стойкость труб из ПЭ.....	58
---	----

Приложение Б. Параметры полиэтиленовых труб для трубопроводов водоснабжения, водоотведения и технологических трубопроводов	67
---	----

Приложение В. Группы и категории технологических трубопроводов	70
---	----



ГОСТ Р ИСО 9001-2015



СП30



НАГРАДА
ПРАВИТЕЛЬСТВА
САНКТ-ПЕТЕРБУРГА
ЗА КАЧЕСТВО

ИКАПЛАСТ – современное производство полимерных труб и фитингов для систем водоснабжения, водоотведения, газоснабжения и технологических трубопроводов.

Завод успешно сочетает в себе высокую квалификацию технического и производственного персонала, а также опыт, наработанный в производстве полимерных труб, и возможности европейского оборудования.

Для проведения испытаний сырья и готовой продукции завод располагает современной лабораторией контроля качества, где строго отслеживаются свойства исходных материалов, а также соответствие готовых труб и фитингов требованиям стандартов.

Специалисты ИКАПЛАСТ обеспечивают Заказчикам техническую и консультационную поддержку от проектирования до сдачи объекта.

На предприятии действует система менеджмента качества, сертифицированная по ISO 9001:2015.

2011 – ИКАПЛАСТ – лауреат премии Правительства Санкт-Петербурга по качеству.

2014 – ИКАПЛАСТ – лауреат всероссийской премии «Национальная марка качества».

2016 – ИКАПЛАСТ награжден дипломом за III место и удостоен премией Правительства Санкт-Петербурга за «лучший инновационный продукт – 2016» в номинации «Строительство, ЖКХ и композиционные (полимерные) материалы».

– ИКАПЛАСТ награжден дипломом за I место в конкурсе Правительства Санкт-Петербурга «За качество товаров (продукции), работ и услуг».

2017 – ИКАПЛАСТ награжден дипломом за II место в конкурсе Правительства Санкт-Петербурга «За качество товаров (продукции), работ и услуг».

2018 – ИКАПЛАСТ награжден дипломом за III место в конкурсе в конкурсе инноваций.

– ИКАПЛАСТ награжден дипломом за I место в конкурсе Правительства Санкт-Петербурга «За качество товаров (продукции), работ и услуг».

2019 – ИКАПЛАСТ вступил в ассоциацию производителей трубопроводных систем.

2020 – ИКАПЛАСТ провёл первый слёт дилеров.

– ИКАПЛАСТ работал в штатном режиме несмотря на эпидемиологическую ситуацию в мире.

2021 – ИКАПЛАСТ вступил в Ассоциацию Полимерной Интеграции.

– ИКАПЛАСТ принял участие во Всероссийском водном конгрессе в качестве спикера.

2022 – ИКАПЛАСТ вступил в Российскую ассоциацию водоснабжения и водоотведения (РАВВ).

– ИКАПЛАСТ произвёл установку и успешный запуск новой экструзионной линии для производства гофрированных полипропиленовых труб наружным диаметром от ID 500мм до OD 630мм.

Раздел 1.

Общая техническая информация

Преимущества полиэтиленовых (ПЭ) труб перед трубами из других материалов

Трубы из ПЭ обладают рядом преимуществ перед трубами из традиционных материалов:

- коррозионная стойкость;
- срок службы не менее 50 лет*;
- санитарно-гигиеническая и экологическая безопасность;
- низкая шероховатость и практическое отсутствие зарастания труб;
- высокая стойкость к гидроабразивному износу;
- высокая химическая стойкость;
- устойчивость к гидравлическим ударам;
- устойчивость к воздействию блуждающих токов (не проводят ток);
- небольшой вес труб;
- легкость транспортирования;
- прочность сварных соединений, превосходящая прочность самих труб;
- высокая ремонтпригодность.

Понятия MRS и SDR, применяемые при подборе труб и расчете трубопроводов из ПЭ

Полиэтилен, как и все термопласты, является вязкоупругим материалом, поведение которого в деформированном состоянии зависит от нагрузки, температуры и времени. Это означает, что закон Гука для него неприменим, и, в соответствии с ГОСТ ИСО 12162 и ISO 9080, допустимая нагрузка на трубу при прочих равных условиях зависит от величины минимальной длительной прочности материала, обозначаемой как MRS (Minimum Required Strength). Минимальная длительная прочность – напряжение, полученное путем экстраполяции на срок службы 50 лет в результате испытаний труб на их стойкость к внутреннему гидростатическому давлению воды при ее температуре 20 °С. Напряжение, возникающее в стенке трубы, как известно, прямо пропорционально гидростатическому давлению и приведенному среднему радиусу трубы и обратно пропорционально толщине ее стенки. Поэтому при прочих равных условиях с увеличением толщины стенки трубы увеличивается и допустимое гидростатическое давление, которое в ней может быть создано.

Максимальное допустимое рабочее давление в трубопроводе, обозначается как MOP (Maximum Allowable Operating Pressure).

$$MOP = \frac{2MRS}{C(SDR - 1)}, \quad (1.1)$$

где C – коэффициент запаса прочности, принимаемый равным 1,25 для водопроводов из полиэтиленовых труб и 2–3,95 для газопроводов;

SDR – стандартное размерное соотношение, равное отношению номинального наружного диаметра трубы d_n к номинальной толщине стенки e .

$$SDR = \frac{d_n}{e} \quad (1.2)$$

Между SDR и номинальным рабочим давлением PN труб существует зависимость, представленная в табл. 1.1

* При использовании в сетях холодного водоснабжения и канализации в соответствии с ГОСТ 18599-2001.

Таблица 1.1

**Соотношения между типами, номинальным давлением
и размерными характеристиками на примере труб из ПЭ 100**

Труба из ПЭ 100 на давление, PN кгс/см ²	SDR	Трубная серия S
4	41	20
5	33	16
6,3	26	12,5
8	21	10
9,5	17,6	8,3
10	17	8
12,5	13,6	6,5
16	11	5
20	9	4

Выражение $\frac{SDR - 1}{2}$, входящее в формулу (1.1), характеризует трубную серию S:

$$S = \frac{SDR - 1}{2} \quad (1.3)$$

Максимальное рабочее давление в трубопроводе, МПа

$$p = \frac{2 \sigma \cdot e}{d - e} \quad (1.4)$$

где σ - допускаемое напряжение в стенке трубы, равное MRS/C, МПа. Из (1.4) следует:

$$\frac{\sigma}{p} = \frac{\frac{d}{e} - 1}{2} = \frac{SDR - 1}{2} = S \quad (1.5)$$

Зависимости (1.1)–(1.5) дают возможность рассчитать соотношение диаметра и толщины стенки трубы применительно к конкретным условиям объекта строительства. Окончательно выбор диаметра трубы будет сделан на основании гидравлического расчета трубопровода (см. раздел 2 «Проектирование...»).

Сортамент напорных полиэтиленовых труб AQUASAFE для водоснабжения, канализации и технологических трубопроводов*

Трубы AQUASAFE для водоснабжения, канализации выпускаются по ГОСТ 18599-2001 от \varnothing 20 мм до \varnothing 1200 мм из ПЭ 100 с MRS 10,0 МПа и ПЭ 100 RC (стойкий к растрескиванию) с MRS 10,0 МПа и **максимальным рабочим давлением от 0,32 МПа до 2,0 МПа**. Эти же трубы могут быть использованы для технологических трубопроводов.

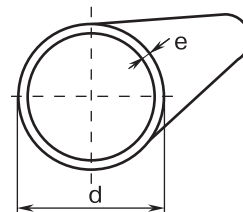


Таблица 1.2

Сортамент труб из полиэтилена по ГОСТ 18599-2001

Номинальный наружный диаметр, d, мм	SDR11		SDR13,6		SDR17		SDR21		SDR26		Номинальная толщина защитной оболочки, мм	
	Номинальное давление, 10 ⁵ Па (бар)										Номинальная толщина, мм	Предельное отклонение, мм
	PN16		PN12,5		PN10		PN 8		PN 6,3			
	e, мм	Масса 1 м, кг	e, мм	Масса 1 м, кг	e, мм	Масса 1 м, кг	e, мм	Масса 1 м, кг	e, мм	Масса 1 м, кг		
Бухты, отрезки длиной L = 13 м												
20	2,0	0,12	-	-	-	-	-	-	-	-	-	-
25	2,3	0,17	2,0	0,15	-	-	-	-	-	-	-	-
32	3,0	0,28	2,4	0,23	2,0	0,19	-	-	-	-	-	-
40	3,7	0,43	3,0	0,36	2,4	0,30	2,0	0,25	-	-	-	-
50	4,6	0,67	3,7	0,55	3,0	0,45	2,4	0,37	2,0	0,31	-	-
63	5,8	1,06	4,7	0,88	3,8	0,72	3,0	0,58	2,5	0,49	0,8	+0,7
75	6,8	1,48	5,6	1,24	4,5	1,02	3,6	0,83	2,9	0,67	0,8	+0,7
90	8,2	2,14	6,7	1,78	5,4	1,47	4,3	1,19	3,5	0,98	0,9	+0,8
110	10,0	3,17	8,1	2,64	6,6	2,18	5,3	1,78	4,2	1,44	0,9	+0,8
Отрезки длиной L = 13 м												
125	11,4	4,12	9,2	3,40	7,4	2,78	6,0	2,28	4,8	1,85	1,0	+0,8
140	12,7	5,13	10,3	4,26	8,3	3,49	6,7	2,85	5,4	2,33	1,1	+0,8
160	14,6	6,74	11,8	5,56	9,5	4,56	7,7	3,74	6,2	3,06	1,1	+0,8
180	16,4	8,51	13,3	7,05	10,7	5,77	8,6	4,70	6,9	3,81	1,1	+0,8
200	18,2	10,50	14,7	8,65	11,9	7,11	9,6	5,83	7,7	4,73	1,2	+0,8
225	20,5	13,30	16,6	11,00	13,4	9,02	10,8	7,36	8,6	5,94	1,3	+0,8
250	22,7	16,30	18,4	13,50	14,8	11,10	11,9	9,01	9,6	7,36	1,4	+0,9
280	25,4	20,50	20,6	17,00	16,6	13,90	13,4	11,40	10,7	9,18	1,4	+1,0
315	28,6	25,90	23,2	21,50	18,7	17,60	15,0	14,30	12,1	11,70	1,5	+1,0
355	32,2	32,90	26,1	27,20	21,1	22,40	16,9	18,20	13,6	14,80	1,6	+1,0
400	36,3	41,80	29,4	34,50	23,7	28,30	19,1	23,10	15,3	18,70	1,8	+1,0
450	40,9	52,90	33,1	43,80	26,7	35,90	21,5	29,30	17,2	23,70	1,9	+1,1
500	45,4	65,30	36,8	54,00	29,7	44,30	23,9	36,10	19,1	29,20	2,0	+1,2
560	50,8	81,80	41,2	67,70	33,2	55,50	26,7	45,20	21,4	36,60	2,2	+1,2
630	57,2	104,00	46,3	85,60	37,4	70,30	30,0	57,10	24,1	46,40	2,5	+1,2
710	64,5	132,00	52,2	109,00	42,1	89,30	33,9	72,80	27,2	59,10	3,0	+2,2
800	72,6	167,00	58,8	138,00	47,4	113,00	38,1	92,30	30,6	74,90	3,0	+2,2
900	-	-	66,1	175,00	53,3	143,00	42,9	117,00	34,4	94,70	3,0	+2,2
1000	-	-	73,5	216,00	59,3	177,00	47,7	144,00	38,2	117,00	3,0	+2,2
1200	-	-	-	-	71,1	255,00	57,2	208,00	45,9	168,00	3,0	+2,2

Масса труб и допустимая овальность труб по ГОСТ 18599-2001 приведены в Приложении Б.

* Полный ассортимент труб и фасонных деталей приведен в Каталоге AQUASAFE.

Трубы $\varnothing 20-110$ мм изготавливают в прямых отрезках и бухтах, а трубы диаметром 125 мм и более только в прямых отрезках. Длина труб в прямых отрезках от 5 до 13 м с кратностью 0,25 м, предельное отклонение длины от номинальной $\pm 1\%$. Длина труб в бухтах составляет от 50 до 200 м. Предельное отклонение длины труб, изготавливаемых в бухтах, $\pm 1,5\%$. По согласованию с потребителем изготавливаются трубы другой длины.

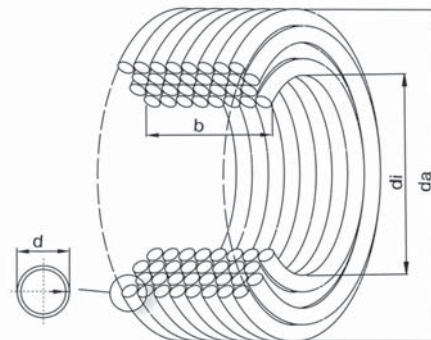


Таблица 1.3

Размеры стандартных бухт для труб ИКАПЛАСТ

Номинальный наружный диаметр d , мм	Стандартная длина бухты L , м	d_i , мм	d_a , мм	Ширина бухты b , мм
20	200	600	880	290
25	200	600	950	330
32	200	650	1100	400
40	200	800	1300	500
50	200	1000	1600	500
63	200	1300	2000	620
75	200	1600	2250	800
90	200	1800	2520	800
110	200	2000	2880	900
	200	2000	2650	1200

Трубы диаметром 125–1200 мм поставляются только в прямых отрезках. Завод ИКАПЛАСТ также может изготовить бухты шириной от 380 до 1200 мм (трубы $\varnothing 75-110$ мм) и от 270 до 680 мм (трубы $\varnothing 20-63$ мм)

Длины труб нестандартных бухт

Номинальный наружный диаметр d , мм	20	25	32	40	50	63	75	90	110
l , м	100–2000	100–1200	100–800	50–550	50–400	50–350	50–700	50–550	50–350

Завод ИКАПЛАСТ может изготовить бухты с шагом длины 50 м.

Классификация напорных полиэтиленовых труб AQUASAFE

Завод ИКАПЛАСТ производит трубы AQUASAFE из ПЭ 100 и ПЭ 100 RC однослойные, с соэкструзионными слоями на наружной и/или внутренней поверхностях трубы, где все слои имеют одинаковый уровень минимальной длительной прочности (MRS) и трубы с дополнительной защитной оболочкой из термопласта на наружной поверхности трубы, легко удаляемой при монтаже.

Трубы AQUASAFE предназначены для траншейного и бестраншейного способа прокладки напорных сетей водоснабжения и водоотведения.

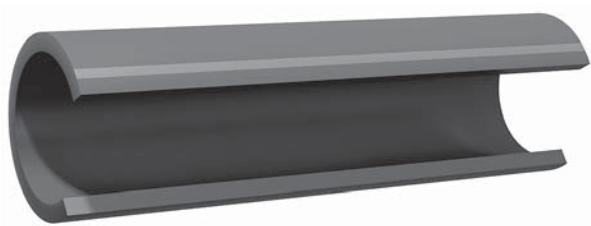
Трубы AQUASAFE производятся по ТУ 22.21.21-017-50049230-2018 и соответствуют ГОСТ 18599-2001 с изм. 1 и 2.

В соответствии с классификацией труб из ПЭ 100 RC РМД 40-20-2013, многослойные трубы относят к типу 2, а трубы с защитной оболочкой к типу 3.

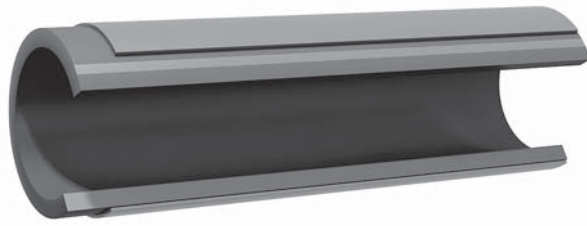
Отличительной чертой полиэтилена ПЭ 100 RC является повышенная стойкость к распространению трещин по сравнению с обычным полиэтиленом ПЭ 100. При условии соблюдения правил монтажа и эксплуатации срок службы сетей из труб ПЭ 100 RC составляет 100 лет.

Типы напорных труб из полиэтилена

Однослойные трубы из ПЭ 100 или ПЭ 100 RC с защитной оболочкой и без нее

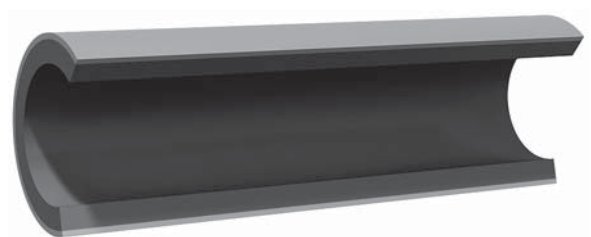


Трубы из ПЭ 100, ПЭ 100+, ПЭ 100 RC



Трубы из ПЭ 100, ПЭ 100+, ПЭ 100 RC
с защитной оболочкой (PS)

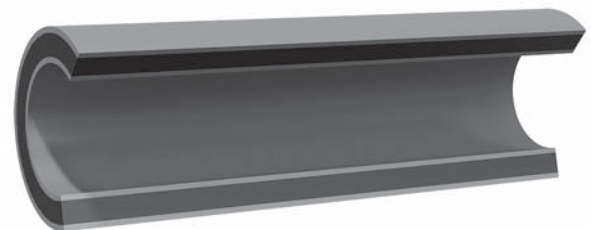
Многослойные трубы AQUASAFE из ПЭ 100 или ПЭ 100 RC



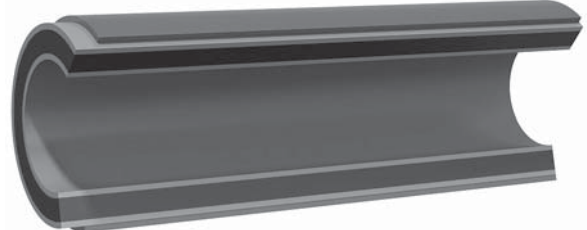
Трубы AQUASAFE ML II напорные
двухслойные



Трубы AQUASAFE ML II PS напорные
двухслойные с защитной оболочкой



Трубы AQUASAFE ML III напорные
трехслойные



Трубы AQUASAFE ML III PS напорные
трехслойные с защитной оболочкой

ПЭ 100 RC – новый тип полиэтилена. По сравнению с полиэтиленом ПЭ 100, он обладает более высокой стойкостью к медленному распространению трещин. При соблюдении условий эксплуатации и монтажа срок службы труб из ПЭ 100 RC составляет 100 лет.

Таблица 1.4

Тип трубы	Рекомендуемая область применения	Нормативный документ
Однослойная труба AQUASAFE из ПЭ 100, ПЭ 100 +	Традиционный траншейный способ.	ГОСТ 18599-2001 с изм. 1, 2
Однослойная труба AQUASAFE из ПЭ 100 RC	Траншейный или бестраншейный способ прокладки с возможностью отказа от песчаного основания и засыпки.	
Однослойная труба AQUASAFE из ПЭ 100, ПЭ 100 RC с защитной оболочкой (PS)	Траншейный или бестраншейный способ прокладки с возможностью отказа от песчаного основания и засыпки с дополнительной защитой трубы от повреждения.	
Трубы AQUASAFE ML II напорные двухслойные	Двухслойные трубы с размерно интегрированным защитным слоем от внешней точечной нагрузки для любых способов прокладки. Показывает защитные качества к распространению трещин напряжения.	ГОСТ 18599-2001 с изм. 1, 2 ТУ 22.21.21-017-50049230-2018
Трубы AQUASAFE ML II PS напорные двухслойные с защитной оболочкой	Двухслойные трубы с размерно интегрированным защитным слоем от внешней точечной нагрузки для любых способов прокладки. Показывает защитные качества к распространению трещин напряжения. Защитная оболочка из полипропиленовой композиции служит для контроля качества монтажных работ, особенно методом ГНБ.	
Трубы AQUASAFE ML III напорные трехслойные	Трехслойные трубы с размерно интегрированными защитными слоями для любых способов прокладки. Наружный защитный слой от внешней точечной нагрузки. Внутренний защитный слой придает стойкость к распространению трещин напряжения.	
Трубы AQUASAFE ML III PS напорные трехслойные с защитной оболочкой	Трехслойные трубы с размерно интегрированными защитными слоями для любых способов прокладки. Наружный защитный слой от внешней точечной нагрузки. Внутренний защитный слой придает стойкость к распространению трещин напряжения. Защитная оболочка из полипропиленовой композиции служит для контроля качества монтажных работ, особенно методом ГНБ.	

Сортамент соединительных деталей ИКАПЛАСТ*



Фото 1.1. Тройник ИКАПЛАСТ
900 x 200 SDR17 ПЭ 100



Фото 1.2. Тройник ИКАПЛАСТ
с монолитным корпусом 1000 x 225 SDR17 ПЭ 100

Соединительные детали из полиэтилена низкого давления изготавливаются по ТУ 22.21.29-001-50049230-2021 (с изменениями 1) методом сварки встык из полиэтиленовых труб, выпускаемых по ГОСТ 18599-2001, литья под давлением, мех. обработкой. Они предназначены для применения, в необходимых случаях, при строительстве трубопроводных систем: повороты трассы, изменение диаметра трубопровода, присоединение запорной и регулирующей арматуры и т. п.

Фасонные части выпускаются в том же диапазоне диаметров, что и напорные трубы:

- отвод сварной 30°, 45°, 60°, 90°, простой или удлиненный, возможно изготовление с шагом угла 5°, а также с любым количеством секций по заказу;
- тройник равнопроходной сварной;
- тройник неравнопроходной (редукционный) сварной;
- тройник неравнопроходной (редукционный) с монолитным корпусом;
- крестовина сварная;
- втулка под фланец (фланец-патрубок);
- фланец металлический свободный для ПЭ труб;
- переход (редукция);
- переход укороченный (редукция);
- опора неподвижная (фиксирующая);
- опора неподвижная под хомуты крепежные;
- муфта защитная;
- детали и элементы по индивидуальным чертежам.

Неразъемные соединения ПЭ труб

Неразъемные соединения ПЭ труб получают сваркой. Хорошая свариваемость является одним из важнейших факторов, определивших широкое применение труб из полиэтилена. Сварные соединения полиэтиленовых труб подробно рассмотрены в Разделе 4 «Прокладка и монтаж полиэтиленовых трубопроводов».

Разъемные соединения труб из ПЭ. Соединение с арматурой и трубопроводами из других материалов

Напорные полиэтиленовые трубы ИКАПЛАСТ соединяются с запорной и регулирующей арматурой. Наиболее распространенный вид разъемных соединений – фланцевое соединение. Это соединение выполняется с помощью втулки под фланец, привариваемой к концу ПЭ трубы, и свободного металлического фланца.

* Полный ассортимент фасонных деталей приведен в Каталоге ИКАПЛАСТ.

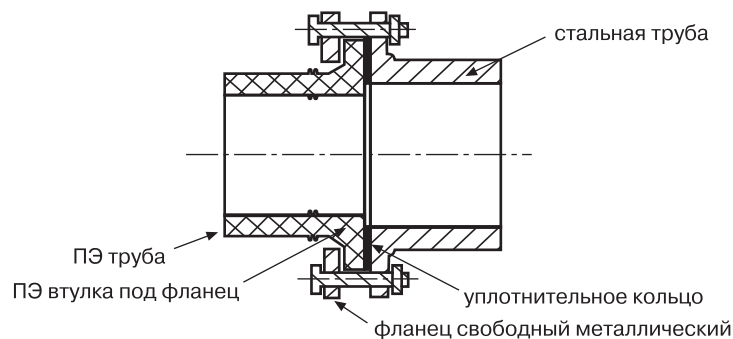


Рис. 1.1. Схема фланцевого соединения

Выбор запорной, регулирующей и другой арматуры, устанавливаемой на полиэтиленовых трубопроводах, проводится в соответствии со стандартами, техническими условиями, каталогами, параметрами транспортируемых веществ, с учетом требований проекта и условий эксплуатации.



Фото 1.4.

Разъемное фланцевое соединение
ПЭ труб

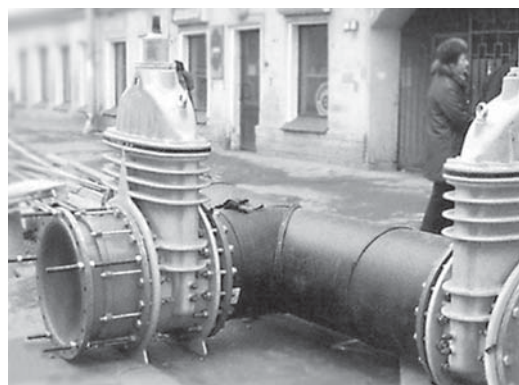


Фото 1.5.

Пример фланцевого соединения
ПЭ труб и стандартной запорной арматуры

Напорные полиэтиленовые трубопроводы соединяются с трубопроводами из других материалов с помощью разъемных стальных фланцевых соединений.

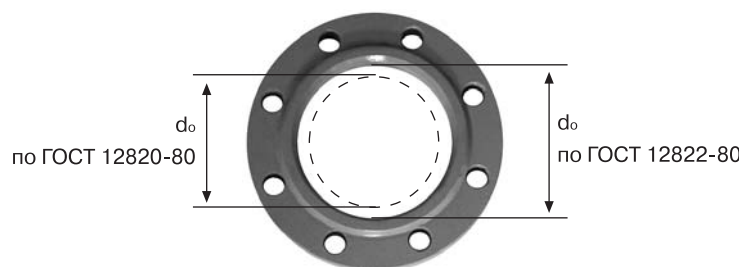


Рис. 1.2.

Фланец свободный металлический по ГОСТ 12822-80 (рис. 1.2) отличается от фланца приварного по ГОСТ 12820-80 только увеличенным внутренним диаметром d_0 , что позволяет свободно надеть его на ПЭ трубу

Таблица 1.8

Соответствие ПЭ труб и фланцев свободных металлических

Номинальный наружный диаметр ПЭ трубы, мм	Диаметр “Dy” фланца свободного металлического, мм
50	40
63	50
75	65
90	80
110, 125	100
140	125
160, 180	150
200, 225	200
250, 280	250
315	300
355	350
400	400
450, 500	500
560, 630	600
710	700
800	800
900	900
1000	1000
1200	1200

Для труб малых диаметров (50 мм и менее), т. е. там, где фланцевые соединения, соединения методом стыковой сварки экономически нецелесообразны или практически невозможны, используются компрессионные фитинги (обжимные фитинги, цанговое обжимное соединение).



Фото 1.6. Компрессионные (обжимные) фитинги.

Таблица 1.9

Типы разъемных соединений напорных труб из ПЭ

Тип разъемного соединения	Диаметр труб, мм
Фланцевое соединение	63–1600
Компрессионное (обжимное) соединение	16–90

Раздел 2. Проектирование наружных трубопроводов из полиэтиленовых труб AQUASAFE

Классификация трубопроводов

При использовании напорных труб из ПЭ необходимо учитывать следующие факторы: назначение трубопровода, вид и рабочие параметры транспортируемого вещества, а также способ прокладки.

По области применения наружные полиэтиленовые трубопроводы подразделяют на:

- наружные сети водоснабжения, канализации и газоснабжения (распределительные газопроводы);
- технологические трубопроводы: наружные внеплощадочные и внутриплощадочные (межцеховые);
- нефтепроводы, трубопроводы заводнения нефтяных пластов и сброса пластовых вод;
- трубопроводы при бурении скважин на воду;
- трубопроводы сжатого воздуха, пневмоавтоматики, пневмотранспорта, воздухопроводы;
- закрытые оросительные системы обводнения пастбищ, осушения закрытым дренажем, внутрипочвенного полива, подземного обогрева грунта теплиц;
- кабели связи, каналобразователи и т. п.

Системы **водопровода** разделяют на хозяйственно-питьевые, противопожарные и технологические. В отдельных случаях эти системы могут быть объединенными. Напорные полиэтиленовые трубы ИКАПЛАСТ могут применяться во всех указанных системах*.

Напорные ПЭ трубы ИКАПЛАСТ используются не только для создания напорных **канализаций** различного типа, но и для сетей бытовых и ливневых самотечных канализаций.

Системы **газоснабжения** в зависимости от давления газа разделяют на следующие категории: низкого давления (не более 0,005 МПа), среднего (0,005–0,3 МПа) и высокого давления (0,3–0,6 МПа). Соответствующие ПЭ трубы ИКАПЛАСТ для газоснабжения могут применяться во всех указанных системах.

К **технологическим трубопроводам** из ПЭ труб относятся в т. ч. трубопроводы горнодобывающей промышленности – **пульпопроводы для транспортировки воды с содержанием твердых частиц**, например шлака, суспензий и т. п., а также трубопроводы бальнеотехнических систем для транспортировки растворов солей, лечебной грязи и других веществ. Технологические трубопроводы в зависимости от физико-химических свойств транспортируемых по ним веществ подразделяют на категории и группы. Полиэтиленовые трубы могут применяться **для транспортировки химически агрессивных сред**. Таблица химической стойкости труб из ПЭ приведена в Приложении А.

* При условии защиты трубопроводов от открытого огня, воздействия прямых солнечных лучей и учета рабочих температур.

Физико-механические свойства полиэтилена трубных марок

Физико-механические свойства полиэтилена трубных марок из ПЭ 100 приведены в табл. 2.1

Таблица 2.1

Свойства полиэтилена трубной марки ПЭ 100

Показатель	Классификация полиэтилена по MRS	
	ПЭ 100	ПЭ 100 RC
MRS (Минимальная длительная прочность, МПа)	10,0	
Плотность при 23° С, кг/м ³	960–970	
Показатель текучести расплава при 190° С и нагрузке 5 кг, г/10 мин	0,1–0,5	
Предел текучести при растяжении, МПа, не менее	21	
Относительное удлинение при разрыве, %, не менее	700	
Термостабильность при 200° С, мин, не менее	20	
Температура хрупкости, °С, не выше	–70	
Содержание сажи, % мас.	2,0–2,5	
Массовая доля летучих веществ, мг/кг, не более	350	
Тип распределения технического углерода	I–II	
Коэффициент теплового расширения, мм/м °К	0,15–0,20	

Данные предоставлены компанией Sabic – производителем и поставщиком сырья для завода ИКАПЛАСТ, и соответствуют требованиям ГОСТ 18599-2001 и ГОСТ Р 50838-2009.

Полиэтилен получают полимеризацией этилена. В зависимости от условий полимеризации получаемый полиэтилен может иметь различную плотность и соответственно классифицироваться:

- полиэтилен низкой плотности 910–935 кг/м³ (ПЭНП, LDPE, PE-LD);
- полиэтилен средней плотности 945–955 кг/м³ (ПЭСП, MDPE, PE-MD);
- полиэтилен высокой плотности 960–970 кг/м³ (ПЭВП, HDPE, PE-HD).

Начиная с 1955 г., когда была изготовлена первая полиэтиленовая труба (низкого давления низкой плотности), непрерывно ведутся работы по улучшению свойств, в частности минимальной длительной прочности (MRS) полиэтилена. В настоящее время в мировой практике используются полиэтилены классов ПЭ 80 (MRS 8,0) – второго поколения, ПЭ 100 и ПЭ 100 RC (стойкий к растрескиванию) – третьего и четвертого поколений.

Таблица 2.2

Классификация полиэтилена для производства труб
в зависимости от его минимальной длительной прочности (MRS)

Классификация полиэтилена	MRS, МПа	Длительная прочность, МПа
ПЭ 80	8,0	8,0–9,99
ПЭ 100	10,0	10,0–11,19

Как следует из зависимостей (1.1)–(1.5), с увеличением MRS может быть уменьшена толщина стенки трубы. В табл. 2.3 это показано на примере напорной трубы диаметром 225 мм.

Таблица 2.3

Сравнение различных классов полиэтилена на примере напорной трубы диаметром 225 мм

Труба ПЭ диаметром 225 мм	ед. изм.	ПЭ 80	ПЭ 100
Минимальная длительная прочность MRS	МПа	8,0	10,0
Толщина стенки	мм	16,6	13,4
Внутренний диаметр	мм	191,8	198,2
Теоретическая масса	кг	10,9	9,03
Стоимость (соотношение)	%	110	100

Расчет долговременной прочности труб

По определению минимальной длительной прочности полиэтиленовый трубопровод будет работать не менее 50 лет при температуре транспортируемой среды 20 °С и соответствующем рабочем давлении*. Увеличение температуры и/или давления приводит к снижению срока службы труб в соответствии с табл. 2.4.

Таблица 2.4

Зависимость срока службы трубопровода от температуры и рабочего давления

Срок службы, лет	Температура, °С	Рабочее давление, МПа		
		0,4	0,6	1,0
50	20	0,40	0,60	1,0
	30	0,25	0,40	0,63
	40	0,16	0,25	0,40
	50	-	-	-
	60	-	-	-
25	20	0,45	0,67	1,12
	30	0,30	0,45	0,75
	40	0,18	0,28	0,45
	50	-	-	-
	60	-	-	-
10	20	0,50	0,75	1,25
	30	0,35	0,53	0,90
	40	0,22	0,35	0,60
	50	0,12	0,20	0,32
	60	-	-	-
5	20	0,53	0,80	1,32
	30	0,40	0,60	1,00
	40	0,25	0,40	0,67
	50	0,16	0,25	0,40
	60	0,10	0,16	0,25
1	20	0,60	0,85	1,40
	30	0,50	0,70	1,20
	40	0,38	0,56	0,95
	50	0,27	0,40	0,65
	60	0,16	0,25	0,40

* Наивысшую практическую жизнеспособность среди напорных трубопроводов из ПЭ (значительное превышение 50-летнего срока эксплуатации) показали именно подземные трубопроводы холодного водоснабжения.

В соответствии с ГОСТ ISO 161, полиэтиленовые трубы, как и трубы из других полимерных материалов, нормируются по наружному диаметру.

Как следует из табл. 2.4, применять полиэтиленовые трубы при температуре выше 60 °С не рекомендуется.

Ни один из трех параметров (давление, температура, срок службы) не может рассматриваться без учета двух других параметров.

Гидравлический расчет полиэтиленовых напорных трубопроводов

Гидравлический расчет трубопроводов выполняется с целью определения потерь напора потока, на основании чего в дальнейшем выбирается диаметр труб и марка повысительного (или вакуумного) насоса.

Потери напора H , мм вод. ст., в общем случае течения жидкости равны:

$$H = i \cdot l + h_{\text{м.с.}} + h_{\text{в}} + h_{\text{г.в.}} + h_{\text{св.н.}} - h_{\text{г}}, \quad (2.1)$$

где i – удельная потеря напора на трение, м/м;

$h_{\text{м.с.}}$ – потери напора в местных сопротивлениях, м;

l – расчетная длина трубопровода, м;

$h_{\text{в}}$ – потери напора в водоизмерительных устройствах, м;

$h_{\text{г.в.}}$ – геометрическая высота подъема воды (плюс или минус), м;

$h_{\text{г}}$ – гарантийный напор перед насосным оборудованием, м;

$h_{\text{св.н.}}$ – свободный напор, необходимый для создания комфортной струи в водоразборной арматуре

Удельная потеря напора i определяется по формуле:

$$i = \frac{\lambda \cdot V^2}{2gd_p}, \quad (2.2)$$

где λ – коэффициент сопротивления трения по длине трубопровода;

V – скорость течения жидкости, м/с;

g – ускорение свободного падения, м/с²;

d_p – расчетный диаметр труб, м. Допускается определять как $d - 2e$ (наружный диаметр минус две толщины стенки).

Скорость течения жидкости равна:

$$V = \frac{q}{w}, \quad (2.3)$$

где q – расчетный расход жидкости, м³/с;

$$w = \frac{\pi d_p^2}{4} \quad \text{– площадь живого сечения трубы, м}^2.$$

Коэффициент сопротивления трения λ определяется в соответствии с регламентами свода правил СП 40-102-2000 «Проектирование и монтаж трубопроводов систем водоснабжения и канализации из полимерных материалов. Общие требования»:

$$\sqrt{\lambda} = \frac{0,5 \left[\frac{b}{2} + \frac{1,312(2-b) \lg \frac{3,7d_p}{K_s}}{\lg Re - 1} \right]}{\lg \frac{3,7d_p}{K_s}}, \quad (2.4)$$

где b – некоторое число подбора режимов течения жидкости; при $b > 2$ принимается $b = 2$.

$$b = 1 + \frac{\lg Re}{\lg Re_{\text{кв}}}, \quad (2.5)$$

где Re – фактическое число Рейнольдса.

$$Re = \frac{V \cdot d_p}{\nu}, \quad (2.6)$$

где ν – коэффициент кинематической вязкости жидкости, м²/с. При расчетах холодных водопроводов принимается равным $1,31 \cdot 10^{-6}$ м²/с – вязкость воды при температуре +10 °С;

$Re_{кв}$ – число Рейнольдса, соответствующее началу квадратичной области гидравлических сопротивлений.

$$Re_{кв} = \frac{500d_p}{K_s}, \quad (2.7)$$

где K_s – гидравлическая шероховатость материала труб, м. Для труб из полимерных материалов принимается $K_s = 0,00002$ м, если производитель труб не дает других значений шероховатости.

В тех случаях течения, когда $Re \geq Re_{кв}$, расчетное значение параметра b становится равным 2, и формула (2.4) существенно упрощается, обращаясь в известную формулу Прандтля:

$$\sqrt{\lambda} = \frac{0,5}{\lg \frac{3,7d_p}{K_s}} \quad (2.8)$$

При $K_s = 0,00002$ м квадратичная область сопротивлений наступает при скорости течения воды ($\nu = 1,31 \cdot 10^{-6}$ м²/с), равной 32,75 м/с, что практически недостижимо в коммунальных водопроводах.

Для повседневных расчетов рекомендуются номограммы (рис 2.1 и 2.2), а для более точных расчетов – «Таблицы для гидравлического расчета труб напорных из полиэтилена» (Продоус О. А.)

При расчетах по номограммам результат достигается одним наложением линейки – следует прямой линией соединить точку со значением расчетного диаметра на шкале d_p с точкой со значением расчетного расхода на шкале q (л/с), продолжить эту прямую линию до пересечения со шкалами скорости V и удельных потерь напора $1000 i$ (мм/м). Точки пересечения прямой линии с этими шкалами дают значение V и $1000 i$.

Как известно, затраты электроэнергии на перекачку жидкости находятся в прямой пропорциональной зависимости от величины H (при прочих равных условиях). Подставив выражение (2.3) в формулу (2.2), нетрудно увидеть, что величина i (а, следовательно и H) обратно пропорциональна расчетному диаметру d_p в пятой степени.

$$i = \frac{16 \cdot \lambda \cdot q^2}{2g \cdot \pi^2 \cdot d_p^5} \quad (2.9)$$

Выше показано, что величина d_p зависит от толщины стенки трубы e : чем тоньше стенка, тем выше d_p и тем, соответственно, меньше потери напора на трение и затраты электроэнергии.

Таким образом, результаты расчетов толщины стенки e трубы по формулам (1.1) – (1.5) в сочетании с результатами гидравлических расчетов по формулам (2.1) – (2.7) позволяют выбрать трубу с конкретным значением SDR и конкретным значением MRS. В зависимости от величины расчетного расхода жидкости на объекте и требуемого напора подбирается марка повысительного (вакуумного) насоса. Если в дальнейшем по каким-либо причинам меняется значение MRS трубы, ее диаметр и толщина стенки (SDR) должны быть пересчитаны.

Следует иметь в виду, что в целом ряде случаев применение труб с MRS 10,0 взамен труб с MRS 8,0 позволяет на один типоразмер уменьшить диаметр трубопровода. Поэтому применение компанией ИКАПЛАСТ полиэтилена ПЭ 100 (MRS 10,0) взамен полиэтилена ПЭ 80 (MRS 8,0) для изготовления труб позволяет уменьшить толщину стенки труб, их массу и материалоемкость.

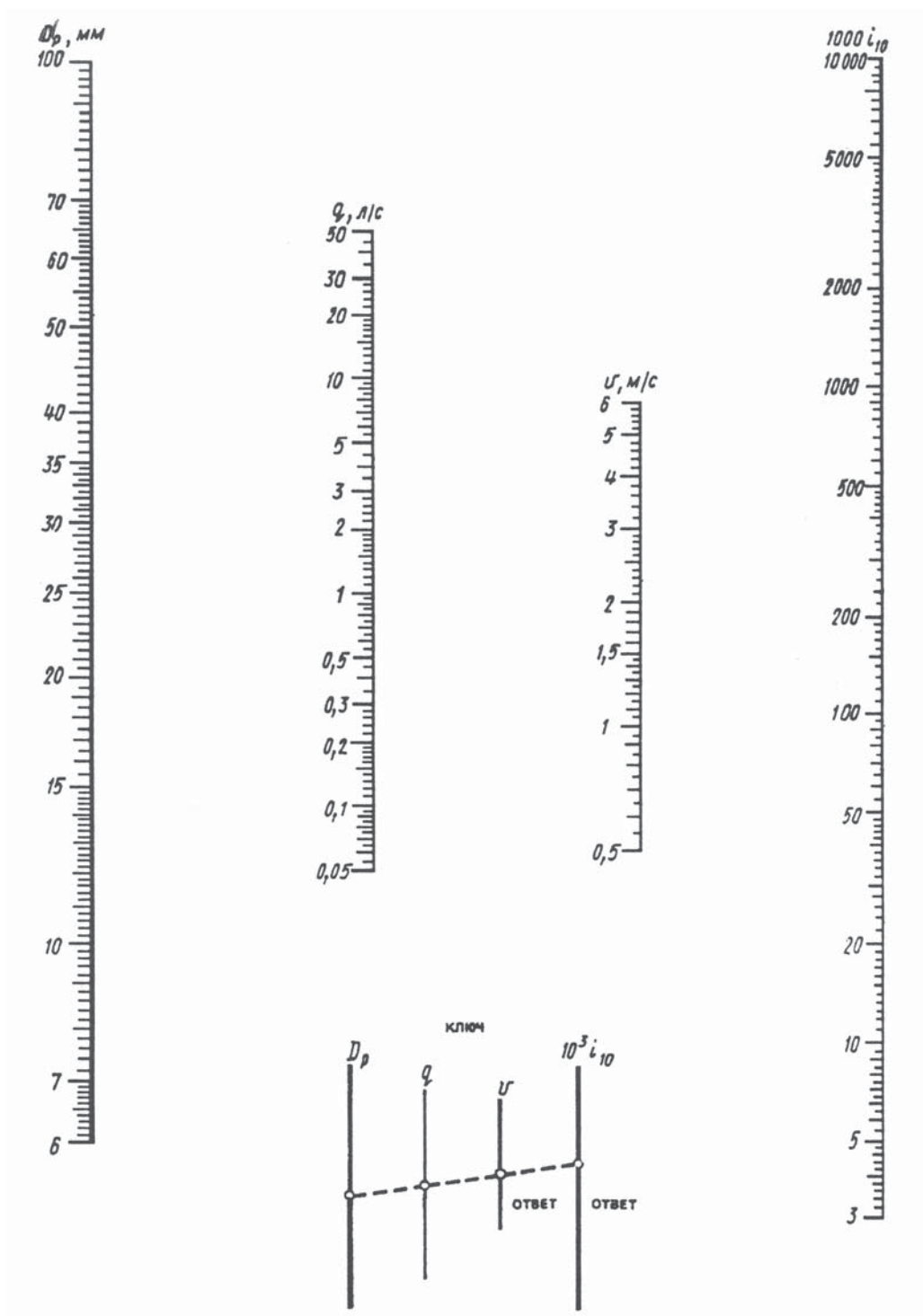


Рис.2.1. Номограмма для определения потерь напора в трубах диаметрами 6 - 100 мм.

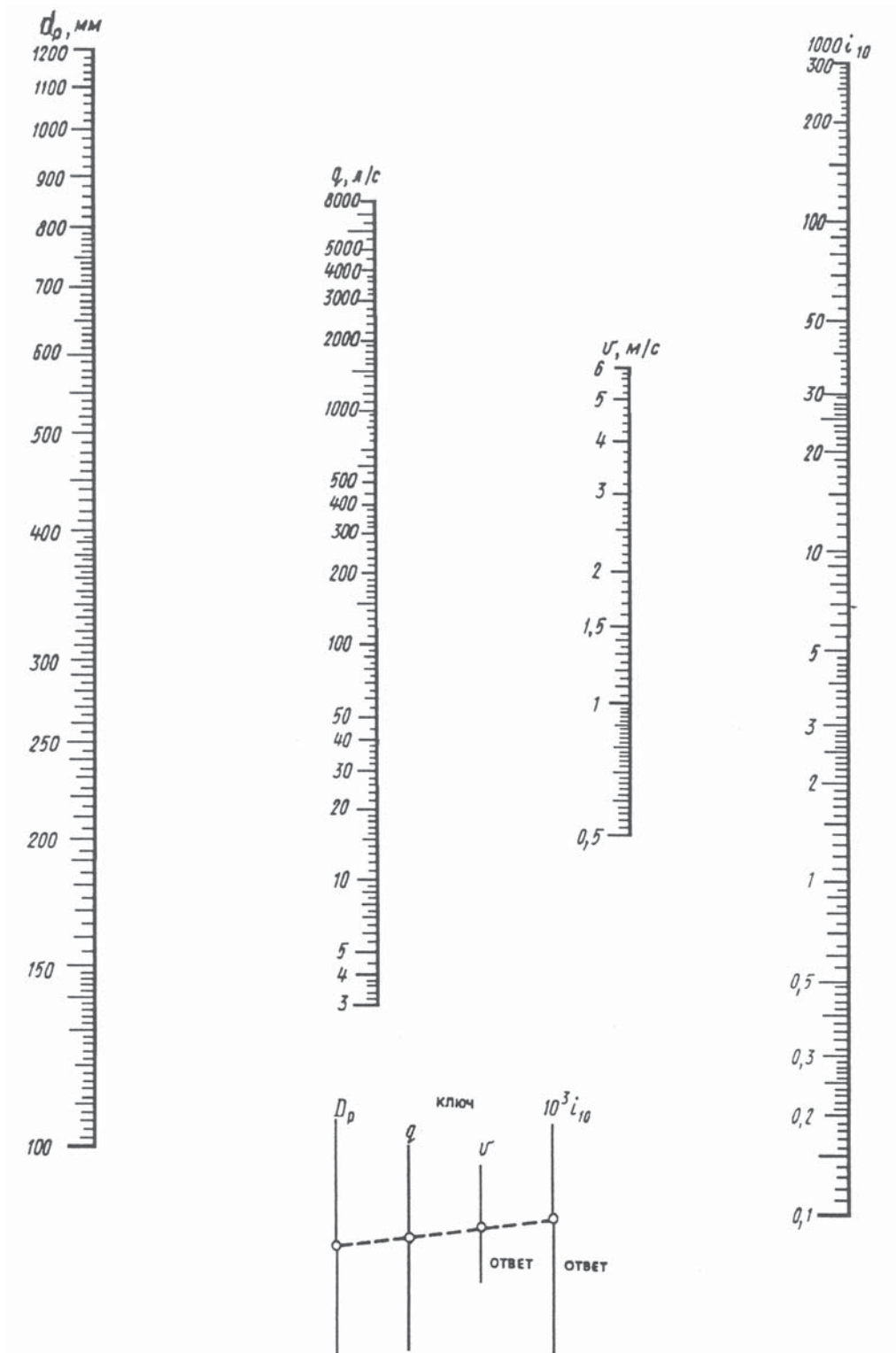


Рис. 2.2. Номограмма для определения потерь напора в трубах диаметрами 100–1200 мм

Стойкость к гидроабразивному износу

Трубы из ПЭ имеют высокую стойкость к гидроабразивному износу, что обуславливает целесообразность их применения для транспортировки жидкостей с содержанием твердых частиц. При применении труб из ПЭ в сетях самотечной ливневой канализации с содержанием твердых частиц износ будет составлять менее 0,5 мм на весь 50-летний эксплуатационный период, и им можно пренебречь. В напорных технологических трубопроводах, транспортирующих жидкость с содержанием твердых частиц, абразивному износу будут подвергаться в первую очередь места сужений и поворотов. Наблюдаемый износ в полиэтиленовых трубах составляет лишь небольшую часть износа, имеющего место в аналогичных условиях на поворотах стальных труб.

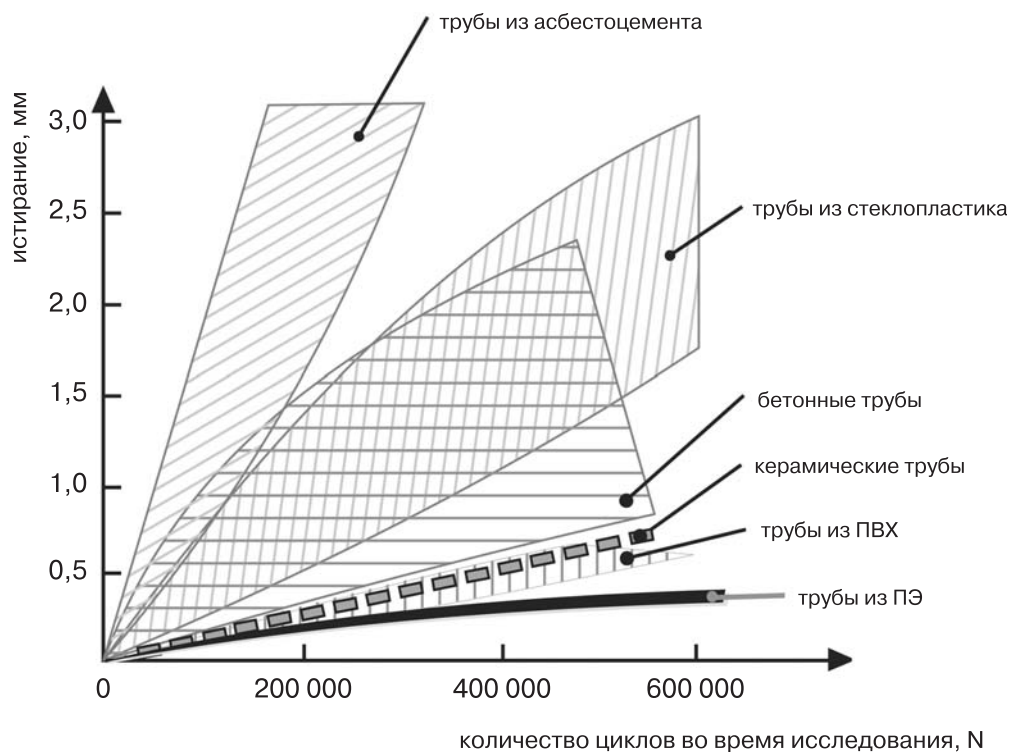


Рис. 2.3. Стойкость к гидроабразивному износу. Данные исследования Technische Universität Darmstadt (Технологического Университета Дармштадта, Германия), проведенного на основании DIN19534

Химическая стойкость

Трубы из полиэтилена обладают высокой химической стойкостью к большинству агрессивных сред, под влиянием которых традиционные материалы корродируют и стареют.

Химическая стойкость труб из ПЭ является производной температуры, концентрации, давления и типа самого вещества*.

При нормальной (близкой к 20 °С) температуре они устойчивы к действию щелочей и таких неокисляющих кислот, как соляная и фосфорная. Трубы из ПЭ устойчивы к воздействию спиртов, формальдегида и сложных эфиров (этилацетата). Ввиду своей высокой химической стойкости трубы из ПЭ используются в т.ч. в качестве нефтепромысловых, для транспортировки неочищенных стоков промышленных предприятий.

Паро- и газопроницаемость труб из ПЭ незначительна.

* ТАБЛИЦА ХИМИЧЕСКОЙ СТОЙКОСТИ ТРУБ ИЗ ПЭ приведена в Приложении А.

Выбор способа прокладки трубопровода

Наружные сети из полиэтиленовых труб рекомендуется прокладывать подземно, т. к. при надземной прокладке требуется защита трубопровода теплоизоляционными материалами для предотвращения замерзания транспортируемого вещества при отрицательных температурах воздуха и нагрева стенок труб при воздействии солнечной радиации и повышенных температур воздуха. **Для наружных сетей газоснабжения из полиэтиленовых труб разрешена только подземная прокладка.**

Полиэтиленовые трубопроводы также могут быть проложены:

- в зданиях (внутрицеховые или внутренние трубопроводы) на подвесках, опорах и кронштейнах;
- открыто или внутри борозд, шахт, строительных конструкций, в каналах, образованных, например, из гофрированных пластмассовых труб, скрыто;
- вне зданий (межцеховые или наружные трубопроводы) на эстакадах и опорах (в обогреваемых или необогреваемых коробах и галереях), в каналах (проходных или непроходных) и в грунте (бесканальная прокладка).

Компенсация линейных изменений полиэтиленовых трубопроводов

Полиэтиленовые трубы характеризуются достаточно высоким коэффициентом теплового линейного расширения α . При расчетах принимается $\alpha = 2 \cdot 10^{-4} \text{ 1/}^\circ\text{C}$ (0,2 мм/м \cdot $^\circ\text{C}$). Это обстоятельство определяет необходимость учета изменения длины трубопровода в процессе эксплуатации, т. к. изменение температуры транспортируемой среды приводит к удлинению или укорочению трубопровода.

Следует иметь в виду, что беспрепятственное изменение длины трубопровода в ту или иную сторону не приводит к возникновению в трубе напряжений, способствующих ее разрушению. Если же трубопровод неподвижен, то в его теле возникают осевые и тангенциальные напряжения. Величина осевых напряжений не зависит от длины трубопровода и равна:

$$\sigma_0 = E \cdot \alpha (t_3 - t_m), \quad (2.10)$$

где E – модуль упругости полиэтилена, МПа;

t_3 – максимальная температура, при которой может эксплуатироваться трубопровод, $^\circ\text{C}$;

t_m – температура, при которой заканчивался монтаж трубопровода, $^\circ\text{C}$;

α – коэффициент теплового линейного расширения, $1/^\circ\text{C}$.

Тангенциальные напряжения σ_t допускается принимать равным 10–12% от σ_0 .

Если расчетное значение суммы напряжений $\sigma_0 + \sigma_t$ меньше MRS трубы (без учета коэффициента запаса прочности допустимое значение MRS полиэтиленовых труб ИКАПЛАСТ равно 10,0 МПа (ПЭ100)), то трубопровод разрушен быть не может. В этом случае он может быть жестко зафиксирован по всей своей длине.

Если же сумма напряжений больше MRS, необходима компенсация линейных изменений длины трубопровода.

Увеличение или уменьшение длины трубопровода рассчитывается по формуле:

$$\Delta l = \alpha (t_3 - t_m) \cdot l, \quad (2.11)$$

где Δl – величина, на которую изменяется длина трубопровода, мм;

l – длина трубопровода в момент окончания монтажа, м;

α – коэффициент теплового линейного расширения, мм/м $^\circ\text{C}$.

Если $t_3 > t_m$, длина трубопровода увеличивается, если $t_3 < t_m$ – уменьшается, при $t_3 = t_m$ трубопровод не меняет своей длины.

В тех случаях, когда необходима компенсация изменений длины трубопровода, на трассе либо используются так называемые естественные компенсаторы: Г-, Z-, П-образные повороты трассы, либо такие компенсаторы устраиваются специально. В этом случае необходимо обеспечивать требуемую длину плеча $l_{пл}$:

$$l_{пл} = 10 \cdot (d_n \cdot \Delta l)^{1/2}, \quad (2.12)$$

где d_n – наружный диаметр трубопровода, мм.

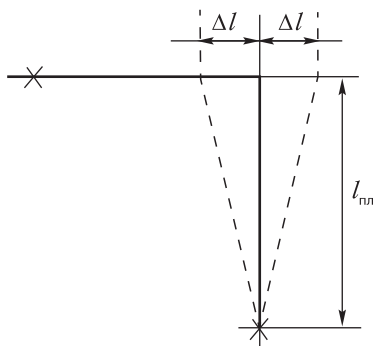


Рис. 2.4. Г-образный поворот

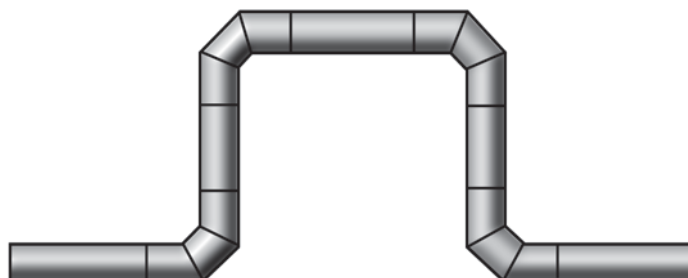


Рис. 2.5. П-образный компенсатор

На практике необходимо учитывать, что в грунте трубопровод не изменяет свою длину в той степени, как он это делает на поверхности. Утрамбованный грунт достаточно надежно фиксирует трубопровод и не позволяет ему свободно изменять свою длину. В практике строительства **выполнение нормы СП 40-102-2000 о свободной укладке трубы в траншее (укладка «змейкой» (рис. 2.6)) позволяет решить вопрос температурного воздействия на трубопровод в соответствии с сезонными колебаниями температуры транспортируемой среды.**



Рис. 2.6. Укладка «змейкой»

Выполнение укладки трубы в траншее свободным изгибом (укладка «змейкой») применимо и для трубопроводов большого (более 710 мм) диаметра.

В практике укладки напорных ПЭ трубопроводов диаметром 1000 мм и более встречаются ситуации, когда расчет (2.11) показывает значительные изменения длины на прямом участке (при осуществлении монтажа в условиях отрицательных температур). Если надежное защемление такой трубы грунтом, как и укладка «змейкой» или устройство на данном участке Г-, Z-, П-образных компенсаторов невозможно, то в таких ситуациях допускается фиксация трубопровода большого диаметра с применением «неподвижных опор», установленных через определенные расстояния. В указанных случаях применение «неподвижных опор» допускается и в местах установки арматуры для ее защиты от возможных напряжений.

Как правило, для подземных ПЭ водопроводов холодной воды специальной компенсации не требуется.

Расчет опор при укладке полиэтиленового трубопровода вне грунта

При прокладке вне грунта полиэтиленовый трубопровод проектируют и конструктивно выполняют так, чтобы он имел возможность свободно удлиняться при нагревании и укорачиваться при охлаждении без перенапряжения материала и соединений трубопровода.

Компенсация линейного температурного удлинения трубопровода из ПЭ при его прокладке вне грунта обеспечивается продольным прогибом труб при их прокладке в виде «змейки». Змейка выполняется свободным изгибом трубопровода. Также можно использовать установленные через определенные расстояния П-образные компенсаторы из сварных отводов.

Устройство опор рассчитывается таким образом, чтобы была возможность получить компенсацию теплового удлинения как в горизонтальном, так и вертикальном направлении.

Опоры должны выдерживать растягивающие нагрузки, которым подвергается труба. Для полиэтиленовых труб, прокладываемых вне грунта, монтаж предпочтительнее производить тогда, когда температура окружающей среды равна или приближена к максимальной рабочей температуре. Таким образом, трубы будут находиться в состоянии максимального теплового удлинения. Прочное крепление труб в такой позиции предохраняет трубопроводы от усадки.

Во время остывания труб появляются растягивающие нагрузки, которые будут поддерживать трубопровод на прямой линии между опорами. Таким образом, во время нового нагрева могут появляться только минимальные прогибы трубопровода. Примерное предлагаемое расстояние между опорами для трубопроводов с SDR17 для транспортировки воды с температурой +20 °С, при сгибе трубы посередине пролета между опорами приводится в табл. 2.5. В случае транспортировки среды с температурой выше, чем +20 °С, расстояние между опорами необходимо уменьшить, а в случае температуры около +50 °С или выше рекомендуются сплошные опоры.

Таблица 2.5

Рекомендуемое максимальное расстояние между опорами, пример для SDR17; температура +20° С

Номинальный диаметр, мм	Максимальное расстояние, м
20	0,45
25	0,60
32	-
40	-
50	-
63	0,70
75	-
90	0,85
110	-
125	1,25
140	-
160	-
180	1,50
200	-
225	-
250	2,00
280	-
315	2,50
355	-
400	3,00
450	-
500	4,00

Минимальный радиус изгиба труб из ПЭ

В зависимости от температуры прокладки и SDR минимальные радиусы изгиба труб из полиэтилена приведены в табл. 2.6. В зависимости от максимальной разности температур трубопровода имеем соответствующее относительное удлинение трубопровода, определяемое отношением длины дуги l к длине хорды a (табл. 2.7). Для радиуса R , равного единице, в этой таблице приведены отношения длины дуги к длине хорды, а также значения длин дуги, длин хорды и стрелы прогиба h . Пользуясь данными табл. 2.6 и 2.7, можно рассчитать шаг «змейки» трубопровода.

Таблица 2.6

Минимально допустимые радиусы изгиба труб из ПЭ в зависимости от наружного диаметра трубы

Стандартное размерное отношение	Минимальные радиусы изгиба труб при температуре прокладки		
	0° С	10° С	20° С
SDR41	125 <i>d</i>	85 <i>d</i>	50 <i>d</i>
SDR33			
SDR26	75 <i>d</i>	50 <i>d</i>	30 <i>d</i>
SDR21			
SDR 17,6	50 <i>d</i>	35 <i>d</i>	20 <i>d</i>
SDR 17			
SDR 13,6			
SDR 11			
SDR 9			

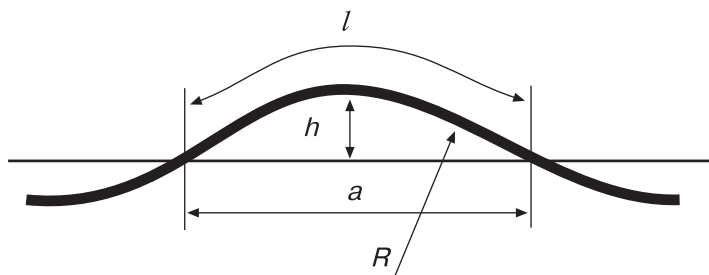


Таблица 2.7

Значения геометрических параметров дуги «змейка» при радиусе, равном единице

Температурный перепад Δt , °C	Отношение длин дуги к длине хорды l/a , м	Длина дуги l , м	Длина хорды a , м	Стрелка прогиба h , м
10	1,0022	0,2269	0,2264	0,0064
20	1,0045	0,3316	0,3301	0,0137
30	1,0067	0,4014	0,3987	0,0201
40	1,0087	0,4538	0,4499	0,0256
50	1,011	0,5236	0,5176	0,0341
60	1,0131	0,5585	0,5513	0,0387
70	1,0168	0,6109	0,6014	0,0463
80	1,0176	0,6458	0,6346	0,0517
90	1,0196	0,6807	0,6676	0,0574
100	1,022	0,7156	0,7004	0,0633

Гидравлический удар

Благодаря таким свойствам, как эластичность и упругость, трубопроводы из ПЭ обладают высокой устойчивостью к гидравлическим ударам, которые очень опасны для трубопроводов из традиционных материалов, характеризующихся большой жесткостью. Это обусловлено тем фактом, что величина гидравлического удара и частота колебаний при его распространении зависят от эластичности стенок трубы. Скорость распространения гидравлического удара в трубах из ПЭ значительно ниже, чем в трубах из ковкого чугуна и стали (обычно 250–450 м/сек против более 1000 м/сек*).

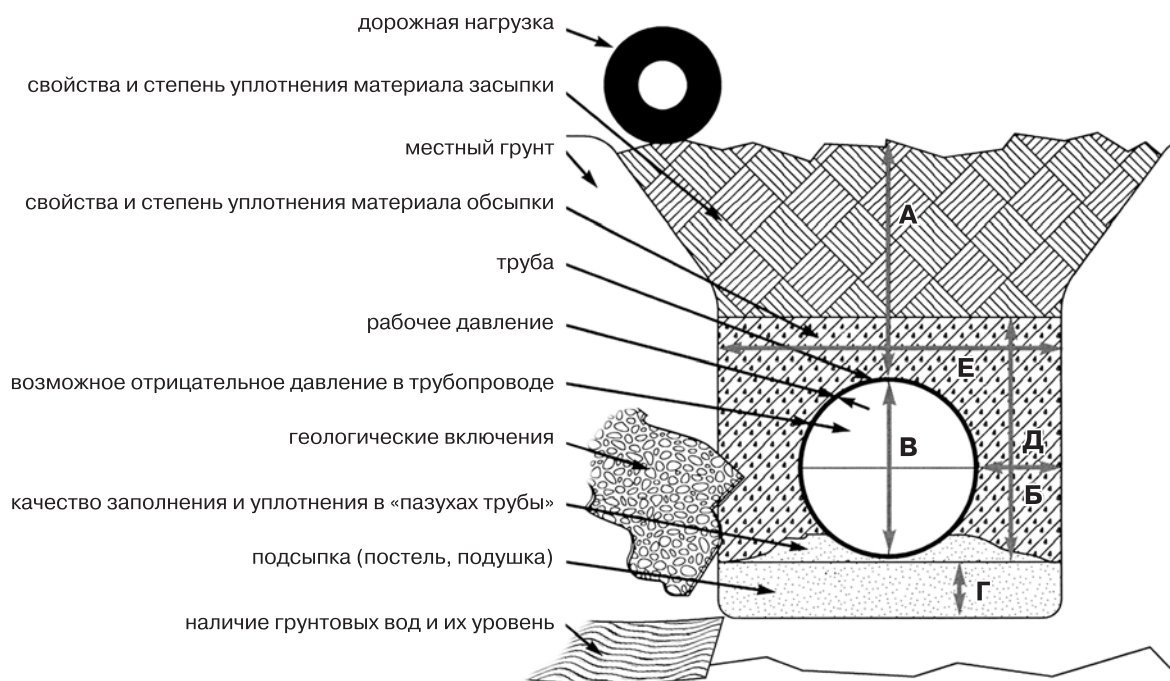
Величина гидравлического удара прямо пропорциональна скорости распространения ударной волны. Таким образом, эластичные и упругие ПЭ трубы обладают значительно большей устойчивостью к гидравлическим ударам, чем трубы из стали и ковкого чугуна.

Усиление отводов, тройников, переходов (редукций) путем создания специальных упоров для защиты этих элементов ПЭ трубопровода от гидравлического удара необязательно, но может быть предложено требованиями конкретного проекта.

* Данные в соответствии с NPG (Nordiska Plastror Gruppen).

Глубина заложения полиэтиленовых трубопроводов

Глубина заложения ПЭ трубы зависит от ее кольцевой жесткости и местных условий строительства и эксплуатации трубопровода.



А – расстояние до поверхности, **Б** – расстояние до стенки траншеи, **В** – диаметр трубы, **Г** – толщина слоя основания трубопровода (постель, подушка, подсыпка), **Д** – толщина слоя обсыпки, **Е** – ширина траншеи

Рис. 2.7. Факторы, оказывающие воздействие на заложенную в грунт трубу

Только комплексно рассчитав воздействие на трубопровод таких факторов, как нагрузка на поверхность, глубина заложения трубы, свойства и качество уплотнения материала обсыпки и засыпки, наличие грунтовых вод и геологических включений, можно сделать вывод о возможности применения той или иной трубы.

Как правило, принимается, что давление грунта компенсируется не только самой трубой (обладающей собственной кольцевой жесткостью), но и достаточно высоким рабочим давлением транспортируемой среды (6–16 атм), которое, как правило, намного превышает давление грунта на глубине 2–7 метров.

Рассматривая трубопровод, находящийся в безнапорном состоянии, необходимо осуществлять подбор труб исходя из того, чтобы собственной кольцевой жесткости трубы из ПЭ оказывалось достаточно для эффективного сопротивления давлению грунта в конкретных условиях.

Напорные трубы ИКАПЛАСТ из ПЭ обладают значительной собственной кольцевой жесткостью, достаточной для эффективного противодействия давлению грунта. В частности, трубы с SDR17 из ПЭ 100 (рабочее давление 10 атм) обладают кольцевой жесткостью 21,8 кПа, избыточной для обычных условий эксплуатации, и могут с успехом применяться в т. ч. в качестве защитных футляров.

Таблица 2.8

Ориентировочные (расчетные) значения кольцевой жесткости для полиэтиленовых труб

Класс полиэтилена	Стандартное размерное отношение							
	SDR41	SDR33	SDR26	SDR21	SDR17	SDR13,6	SDR11	SDR9
	Кольцевая жесткость, кПа							
ПЭ80	1,1	2,2	4,6	8,3	15,9	30,3	57,1	106,6
ПЭ100	1,5	3,0	6,3	11,4	21,8	41,6	78,5	146,6

В то же время ПЭ трубы с большим SDR (и, соответственно, относительно небольшой толщиной стенки) также могут успешно закладываться в местах с высокой степенью давления на грунт. Важным фактором, влияющим на долговечность трубопровода, становится правильность устройства траншеи*.

Качество трамбовки и свойства заполняющего траншею материала оказывают в таких случаях существенное влияние на долговечность трубопровода.

При правильно устроенной траншее ПЭ труба, являясь трубой из эластичного и упругого материала, в случае появления поверхностной нагрузки на грунт ведет себя следующим образом (рис. 2.8 и 2.9):

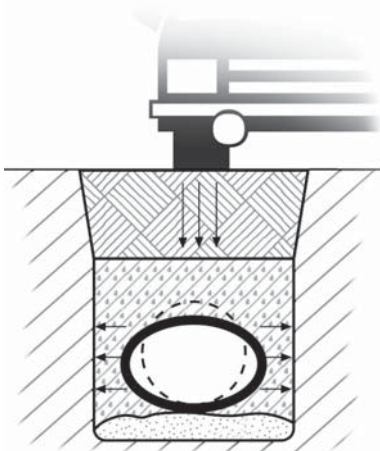


Рис. 2.8. Воздействие на полиэтиленовую трубу, ее деформация с передачей усилия на материал обсыпки

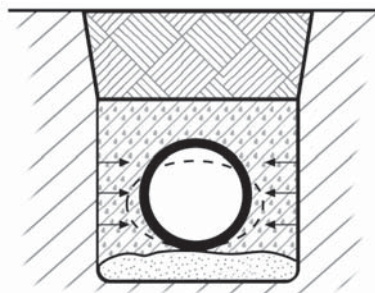


Рис. 2.9. Возвращение полиэтиленовой трубы в исходное положение благодаря ее свойствам (эластичность и упругость) и достаточному уплотнению заполняющего траншею материала

Таким образом, для напорных трубопроводов из ПЭ дополнительная защита в виде футляра, как правило, не требуется. Исключение составляют железнодорожные магистрали, пересечения с шоссевыми дорогами (в условиях интенсивного движения транспорта). В качестве футляров используют полиэтиленовые трубы с $SDR \leq 17$. При необходимости повышения надежности под коммуникациями любого назначения (например, водостоками) водопровод пропускают с использованием футляров.

Минимальная глубина заложения трубопроводов водоснабжения из ПЭ и их расположение относительно других коммуникаций

Во избежание замерзания трубопровода минимальную глубину заложения необходимо устанавливать в соответствии с теплотехническими и прочностными расчетами, при этом оно должно превышать глубину промерзания грунта в данной местности не менее чем на 0,5 м. В случае необходимости прокладки трубопровода водоснабжения с более мелким заложением следует предусматривать специальные меры против замерзания воды в трубах. Например, полиэтиленовый водопровод в канале можно покрыть тепловой изоляцией, конструкция которой не поглощает влагу. Хотя **замерзание воды в полиэтиленовых трубах не вызывает разрушения их стенок**, в отличие от труб из чугуна и стали, однако наличие в водопроводе ледяных пробок может нарушить нормальное функционирование водопроводной сети.

В общих случаях не рекомендуется проектировать укладку водопровода из полиэтиленовых труб на глубину менее 1 м (только при отсутствии над трубопроводом движения транспорта, что для городских условий маловероятно, заглубление может быть меньшим – до $1,5 D$).

При пересечениях трубопроводы, транспортирующие воду питьевого качества, следует прокладывать выше канализационных, а также выше трубопроводов, транспортирующих ядовитые и дурно пахнущие жидкости, на 0,4 м.

Участки трубопроводов, транспортирующих воду питьевого качества, могут проходить ниже канализационных, но обязательно должны быть заключены в футляры, при этом расстояние от стенок канализации до обрезов футляров в каждую сторону должно соответствовать в глинистых грунтах – не менее 5 м, а в крупнообломочных и песчаных – 10 м.

* Траншея для прокладки напорных трубопроводов из ПЭ труб выполняется в соответствии с общими требованиями СНиП. Более подробно устройство траншеи для напорных трубопроводов из ПЭ рассмотрено в Разделе 4 «Прокладка и монтаж».

В случаях пересечений полиэтиленовых водопроводов с теплопроводами и кабелями, полиэтиленовые трубы следует заключать в футляры из ПЭ труб или труб из других долговечных материалов с кольцевой жесткостью не менее 8 кН/м². Расстояние от стенок футляров до кабеля или стенки основания перекрытия канала теплосети должно быть таковым, чтобы при проведении ремонтных работ на других коммуникациях не был поврежден трубопровод из ПЭ.

Проход полиэтиленового водопровода при пересечении стенок колодцев (камер переключения, фундаментов зданий) проектируют с использованием защитных муфт для исключения передачи нагрузки на водопровод при неравномерной осадке пересекаемого сооружения и трубопровода.



Фото 2.1. Защитные муфты для входа в бетонный колодец

При параллельной прокладке с другими коммуникациями (кабельные сети, теплопроводы...) расстояние между полиэтиленовым трубопроводом и другими коммуникациями должно быть таковым, чтобы при ремонтных работах на этих коммуникациях полиэтиленовый трубопровод не был поврежден.

Глубина заложения трубопроводов канализации из ПЭ и их расположение относительно других коммуникаций

При параллельной прокладке участки канализационных ПЭ трубопроводов следует проектировать, как правило, ниже водопроводных линий (в том числе и из полиэтиленовых труб), при этом расстояние между ними должно составлять не менее 1,5 м в свету.

ПЭ трубопроводы канализации могут размещаться выше трубопроводов хозяйственно-питьевого водоснабжения из пластмассовых труб, но при этом расстояние между ними (1,5 м) увеличивается на разницу в отметках заложения трубопроводов.

Канализационные трубы из ПЭ наружным диаметром до 160 мм допускается прокладывать выше вводов хозяйственно-питьевого водопровода в здания без заключения этих труб в футляры при расстоянии между стенками пересекающихся труб 0,5 м.

Канализацию из полиэтиленовых труб при пересечении с теплопроводами и кабелями, а также с железными и автомобильными дорогами, с трамвайными путями следует прокладывать в футлярах. Длина концов футляра, выступающих за пределы пересекаемого сооружения, должна быть больше наружного диаметра трубы на 200 мм при открытом способе работ. Зазор между ПЭ трубой и футляром следует заполнить цементно-песчаным раствором.

Глубина заложения трубопроводов газоснабжения и технологических трубопроводов

Глубина заложения трубопроводов газоснабжения и технологических трубопроводов определяется соответствующими нормами и требованиями проекта.

Особенности проектирования трубопроводов из многослойных труб и с защитной оболочкой

Надежное использование труб из полиэтилена для альтернативных методов прокладки (например, прокладка без песка и, связанная с этим, засыпка обратным грунтом при прокладке в открытых траншеях, а также бестраншейная прокладка) основываются на соответствующих свойствах и качествах труб из полиэтилена в отношении их реакции на распространение трещин напряжения. Полиэтиленовые трубы, из ПЭ 100 RC показывают по сравнению с трубами из ПЭ 80 и ПЭ 100 намного более высокий показатель стойкости к медленному распространению трещин.

Многослойные трубы и трубы с защитной оболочкой изготавливаются в соответствии с ГОСТ 18599-2001 с изм. 2, что позволяет при проектировании и эксплуатации применить к ним те же требования, что и к трубам из ПЭ 100.

В настоящее время приняты несколько региональных методических документов с указанием на применение данных труб, в частности РМД 40-20-2016 (Санкт-Петербург) и «Технические требования АО «Мосводоканал» к проектированию объектов водоснабжения и водоотведения в г. Москве при новом строительстве и реконструкции» (Москва)

Примеры условных обозначений:

Труба AQUASAFE ML II ПЭ 100 RC SDR17-225x13,4 – труба диаметром 225 мм SDR 17 с наружным маркерным слоем из ПЭ 100 RC синего цвета и основным слоем из ПЭ 100 RC черного цвета.

Труба AQUASAFE ML III ПЭ 100 RC SDR17-225x13,4 – труба диаметром 225 мм SDR 17 с наружным маркерным слоем из ПЭ 100 RC синего цвета, основным слоем из ПЭ 100 черного цвета и внутренним слоем из ПЭ 100 RC синего цвета.

Раздел 3. Транспортирование, хранение и входной контроль полиэтиленовых труб

Транспортирование, хранение полиэтиленовых труб

Напорные трубы и соединительные детали из ПЭ должны перевозиться на специально оборудованных транспортных средствах.



Рис. 3.1. Транспортирование труб из ПЭ

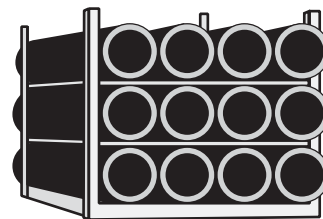


Рис. 3.2. Хранение труб в отрезках

Трубы можно транспортировать друг в друге. Изъятие труб, находящихся друг в друге, производится при помощи соответствующих вспомогательных средств, которые исключают повреждение труб.

Во избежание продольного перемещения, перекачивания или падения при движении трубы должны быть надежно закреплены.

Погрузку и разгрузку полиэтиленовых труб производят автомобильными кранами или вручную. При выполнении погрузочно-разгрузочных работ **применяются мягкие стропы из полимерных материалов или мягкие монтажные полотнца**, не оставляющие дефектов на трубах. При погрузочно-разгрузочных работах не допускается перемещение труб волоком. **Избегать ударов! Недопустимо сбрасывание труб и соединительных деталей с транспортных средств.** Перекатку труб разрешается проводить только по лагам.

В связи с тем, **что полиэтиленовые трубы с понижением температуры становятся хрупкими**, транспортирование, погрузка и разгрузка труб производятся, как правило, при температуре окружающего воздуха не ниже минус 20 °С. Допускается погрузку, разгрузку и транспортировку труб в пакетах производить при температуре окружающего воздуха до минус 40 °С, при этом следует избегать резких рывков и соударений. Эти же требования нужно распространить и на соединительные детали.

Площадь для хранения должна быть плоской, без камней и острых предметов. При складировании труб принимают меры против их самопроизвольного раскатывания.

ПЭ трубы диаметром ≤ 110 мм могут поставляться в бухтах. Бухты необходимо хранить в горизонтальном положении.

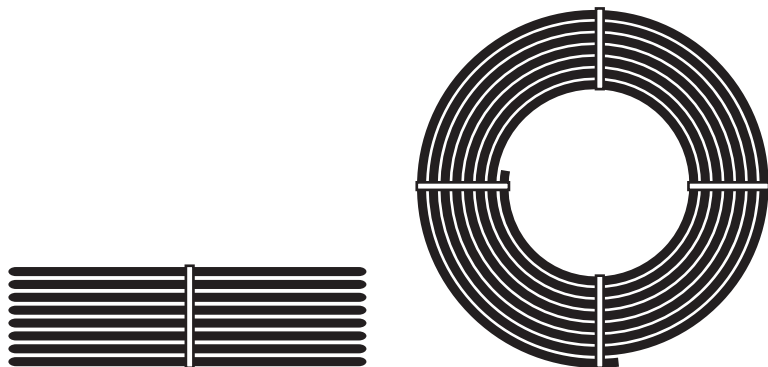


Рис. 3.3. ПЭ труба в бухтах

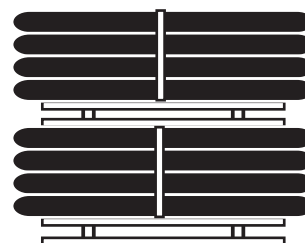


Рис. 3.4. Хранение ПЭ трубы в бухтах

Соединительные детали хранят в помещениях вместе со сварочной техникой или в закрытом кузове транспортного средства. Рекомендуется торцы труб складываемых на трассе строительства, закрывать от загрязнения инвентарными заглушками. Трубы и соединительные детали перед отправкой на трассу оценивают визуально на предмет отсутствия повреждений и при необходимости отбраковывают.

Трубы допускается хранить на открытом воздухе не более 6 месяцев для газовых труб, и не более 12 месяцев для напорных труб с момента их изготовления. Высота штабеля труб в отрезках и бухтах при хранении свыше 2 месяцев не должна превышать 2 м. При меньших сроках хранения высота штабеля должна быть не более 3 м для SDR41, SDR33, SDR26, SDR21, SDR17,6, SDR17 и 4 м для SDR13,6, SDR11, SDR9.

При использовании полиэтиленовых труб и соединительных деталей учитывают, что общий гарантийный срок их хранения составляет максимум 2 года при соблюдении условий, исключающих прямое воздействие солнечных лучей. Если истек гарантийный срок хранения труб или соединительных деталей, оговоренный в нормативных документах, то заключение о пригодности труб или соединительных деталей для строительства трубопроводов может быть выдано либо заводом-изготовителем, либо испытательной лабораторией, аккредитованной органами Госстандарта России, после проведения комплекса испытаний, регламентированных нормативными документами на трубы или детали.

Перевозка полиэтиленовых труб, хранение и погрузочно-разгрузочные работы проводятся с соблюдением обычных мер безопасности труда.

Входной контроль полиэтиленовых труб и соединительных деталей

Входной контроль не требуется:

если нет сомнений в том, что продукция выпущена в соответствии с нормативно-технической документацией, и это подтверждается документом о качестве (паспорт, сертификат, протокол испытаний), а условия и сроки хранения, а также условия транспортирования, установленные документацией, не нарушались.

Входной контроль требуется:

- если есть сомнения в том, что продукция выпущена в соответствии с нормативно-технической документацией;
- если есть сомнения в принадлежности труб или соединительных деталей к конкретной партии продукции;
- отсутствует паспорт качества (сертификат, протокол испытаний) завода-изготовителя либо маркировка труб; нарушены условия хранения или транспортирования.

Проведение входного контроля призвано установить пригодность труб и соединительных деталей для монтажа трубопровода.

Прежде всего, необходимо провести идентификацию продукции: проверить маркировку на изделиях, соответствие маркировки на продукции паспорту качества (сертификату, протоколу испытаний) завода-изготовителя и соблюдение сохранности партии продукции. Затем, пользуясь нормативным документом, по которому изготавливалась и поставлялась продукция, необходимо произвести отбор проб для проведения **испытаний**.

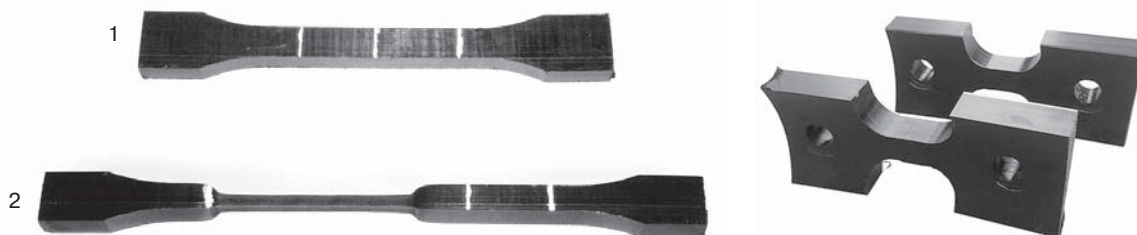


Фото 3.1. Испытание ПЭ трубы на осевое растяжение (относительное удлинение при разрыве) является одним из эффективных способов проверки качества труб при осуществлении входного контроля.

В аттестованной лаборатории из отрезка ПЭ трубы изготавливают образец (1). Контроль качества на соответствие стандарту проходит путем механического испытания образца на разрывной машине.

Изготовленная в соответствии с требованиями стандарта труба должна обеспечить в ходе испытаний (2) необходимую величину удлинения (не менее 350%) до разрыва в соответствии с ГОСТ 18599-2001, ГОСТ Р 50838-2009

Раздел 4. Прокладка и монтаж полиэтиленовых трубопроводов

4.1. СПОСОБЫ ПРОКЛАДКИ. ЗЕМЛЯНЫЕ РАБОТЫ

Технология прокладки трубопроводов из ПЭ в траншеях

Эластичность материала и малый вес ПЭ труб дает им определенные преимущества перед трубами из «жестких» материалов, таких как чугун и стеклопластик. В частности, при строительстве трубопроводов зачастую на бровке траншеи свариваются отдельные плети максимальной длины (от колодца до колодца), которые затем опускаются в траншею, где остается выполнить их подсоединение к арматуре или сварить несколько монтажных стыков.



Рис. 4.1.1. Укладка в траншею трубопроводов, смонтированных на поверхности

Поскольку в этом случае можно значительно уменьшить ширину траншеи, это приводит к сокращению количества земляных работ, ограничению массы материала, поставляемого для подсыпки, и необходимости в его транспортировании. Хотя траншея может быть максимально узкой, она должна обеспечить возможность качественного уплотнения грунта.

Работы по устройству траншей для трубопроводов из ПЭ проводятся с соблюдением обычных мер безопасности.

Профиль траншеи

Профиль траншеи для прокладки полиэтиленовых трубопроводов определяется проектом. Ширина определяется исходя из условий обеспечения удобства проведения монтажных работ. На уровне горизонтального диаметра трубопровода ≤ 630 мм траншея должна соответствовать наружному диаметру трубы $+ 0,3$ м. Для труб ≥ 710 мм $+ 0,4$ м.

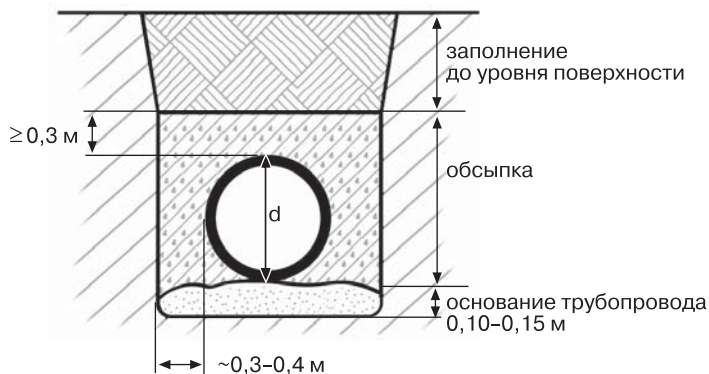


Рис. 4.1.2. Рекомендуемые параметры профиля траншеи

Дно траншеи

Дно траншеи должно быть выровнено, без промерзших участков, освобождено от камней и валунов. Места выемки валунов должны быть засыпаны грунтом, уплотненным до той же плотности, что и грунт основания.

В грунтах, склонных к смещению, или при большой вероятности вымывания грунтовыми водами материала подсыпки и обсыпки необходимо принять соответствующие **меры для сохранения грунта, окружающего трубу, в уплотненном состоянии**. В частности, дно траншеи может укрепляться геотекстильным материалом.

Основание для трубопровода

Нормальная толщина слоя подсыпки – 0,1 м. На скалистом грунте подсыпка устраивается в обязательном порядке. Если дно траншеи является скалистым или в дне траншеи находятся камни величиной свыше 60 мм, необходимо увеличение подсыпки до полного выравнивания дна траншеи.

Для подсыпки используется песок или гравий (максимальный размер зерен 20 мм). В отдельных случаях возможно применение материала с большим размером гранул. В любом случае, материал, применяемый для подсыпки, не должен иметь острых краев. Если местный грунт соответствует этим требованиям, выполнение подсыпки не обязательно.

Подсыпка должна быть ровной и не должна уплотняться. Уплотнению до плотности основного грунта подлежит материал, заполняющий углубления, образовавшиеся после выемки валунов и других крупных объектов.

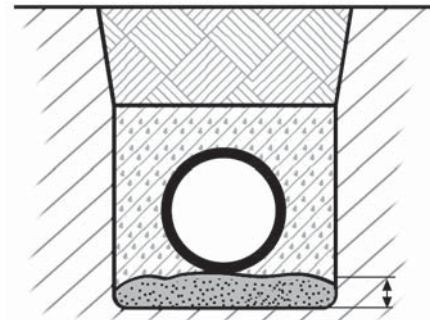


Рис. 4.1.3.

Слой основания для трубопровода
(подсыпка, подушка, постель)

Обсыпка трубопровода

Извлеченный при отрыве траншеи грунт может быть использован для выполнения обсыпки трубы, при условии, что в нем не содержится камней (максимально допустимый их размер – 20 мм, отдельные камни до 60 мм также могут быть оставлены в грунте). Если грунт для обсыпки предполагается уплотнять, то он должен быть пригодным для такой операции. Если извлеченный грунт не пригоден для обсыпки трубы, то для этой цели должен использоваться песок или гравий с размером фракции до 22 мм или щебень с размером фракции 4–22 мм.

Обсыпка должна осуществляться по всей ширине траншеи до получения над поверхностью трубы (после трамбовки) слоя толщиной не менее 0,3 м. Первый слой не должен превышать половины диаметра трубы, но не более 0,2 м. Второй слой обсыпается до верха трубы, но также не более 0,2 м. Во время обсыпки грунт необходимо наносить с минимальной высоты. Нельзя сбрасывать массы грунта непосредственно на трубу. Обсыпка трубопровода обычно производится после окончания прокладки и приемки трубопровода. При использовании напорных труб ИКАПЛАСТ допускается полная засыпка трубопровода в траншею до проведения испытания на герметичность.

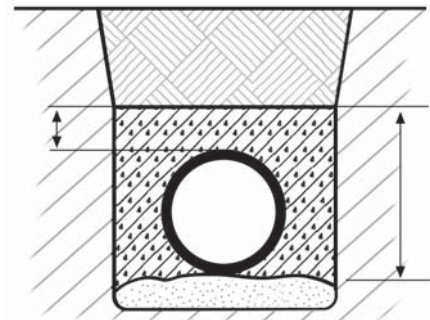


Рис. 4.1.4. Обсыпка трубопровода

Уплотнение грунта

Грунтовая обсыпка, уплотненная в пазухах трубопровода, обеспечивает некоторое снижение растягивающих усилий на боковые стенки труб от внутреннего давления транспортируемой среды. Степень уплотнения зависит от предназначения территории над трубопроводом и должна определяться проектом.

Чтобы избежать просадки грунта над трубопроводом, находящимся под дорогами, рекомендуется уплотнение заполнения не менее 95% модифицированной величины Проктора.

Для глубоких траншей (свыше 4 м) степень уплотнения – 90%. Для остальных случаев – 85% или согласно указаниям, данным в проекте. Трамбовку необходимо производить слоями толщиной от 0,1 до 0,3 м, утрамбовывая каждый слой. Толщина утрамбовываемых слоев зависит от оборудования и условий уплотнения. При выполнении этой задачи необходимо быть внимательным. Уплотнение первого слоя (до уровня оси трубы) не должно привести к ее поднятию. Трамбовку необходимо выполнять одновременно с двух сторон трубопровода во избежание его перемещения. При подсыпке грунта и засыпке трубопровода следует следить, чтобы грунт не содержал крупных включений. Трамбовку грунта непосредственно над трубой производят, предварительно обеспечив расстояние не менее 0,3 м до ее поверхности.

Таблица 4.1.1

Толщина уплотняемых слоев и количество трамбовочных проходов

Способ уплотнения	Количество проходов для достижения требуемой категории уплотнения по стандарту Проктора, %		Максимальная толщина уплотняемого слоя, м			Минимальный слой обсыпки над верхом труб до уплотнения, м
	93	88	гравий, песок	взрыхленная плотная глина	сыпучая глина	
Уплотнение ногами	-	3	0,15	0,10	0,10	0,20
Уплотнение ручным штапом, весом мин. 15 кг	3	1	0,15	0,10	0,10	0,20
Уплотнение виброштапом, весом мин. 70 кг	3	1	0,10	-	-	0,15
Уплотнение вибрационной плитой, весом мин. 50 кг	4	1	0,10	-	-	0,15
мин. 100 кг	4	1	0,15	-	-	0,15
мин. 200 кг	4	1	0,20	-	-	0,20
мин. 400 кг	4	1	0,30	0,15	-	0,30
мин. 600 кг	4	1	0,40	0,15	-	0,50

Примечание: крупнозернистые материалы, такие как щебень с размером фракции 8–12 мм, 8–16 мм или галька 8–22 мм, являются самоуплотняющимися материалами, и при их использовании для засыпки слоями толщиной 0,15–0,20 м обеспечивается уплотнение > 93% модифицированной величины Проктора.

Окончательная засыпка траншеи

К окончательной засыпке траншеи можно приступать после выполнения засыпки трубопровода и трамбовки грунта.

Во время выполнения засыпки над трубопроводом рекомендуется поместить сигнальную ленту. Над газопроводами предупредительная лента помещается в обязательном порядке. Для того чтобы в дальнейшем легче было идентифицировать трубопроводы, применение такой ленты рекомендуется также на других трубопроводах.

Для засыпки можно применять грунт, вынутый из траншеи, или другой, согласно указаниям проекта. Диаметр частиц материала, применяемого для засыпки траншеи, не должен превышать 300 мм. Нельзя сбрасывать в траншею камни, щебень с острыми краями и больших размеров. Грунт не должен быть замороженным и окомкованным.



Рис. 4.1.5.

Окончательная засыпка траншеи

Изгиб ПЭ трубы при монтаже

Благодаря такому преимуществу напорных труб из ПЭ, как гибкость, изменение направления на трассе полиэтиленового трубопровода можно выполнить путем допустимого изгиба трубы. В таких случаях отпадает необходимость в применении отводов. Радиус изгиба полиэтиленовой трубы зависит от таких факторов, как диаметр, SDR, условия прокладки и т. п.

Рекомендуемый минимальный радиус изгиба для полиэтиленовых труб с SDR11; SDR13,6; SDR17; SDR17,6 не может быть меньше, чем $R \geq 20 \cdot d$. Если прокладка трубопровода выполняется при низкой внешней температуре или по нему будет транспортироваться вода с низкой температурой, радиус изгиба должен быть увеличен: мин. $R \geq 35 \cdot d$. Для тонкостенных трубопроводов с SDR21; SDR26; SDR33 и SDR41 минимальный радиус изгиба также должен быть увеличен. Расчет минимального радиуса изгиба труб из ПЭ был приведен в Разделе 2 «Проектирование...» (табл. 2.6).

В случаях поставки труб в бухтах необходимо их укладывать в траншеях в таком направлении изгиба, с каким они были первоначально намотаны на заводе.

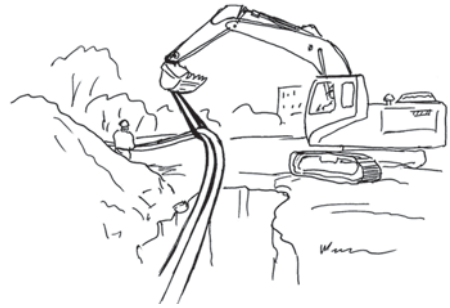


Рис. 4.1.6.

Укладка в траншею предварительно смонтированного и имеющего допустимый радиус изгиба трубопровода

Бестраншейные технологии прокладки ПЭ трубопроводов

Бестраншейные технологии позволяют избежать затрат, связанных с раскопкой траншеи, ее засыпкой, уплотнением, трамбовкой и т. п. Не требуется останавливать дорожное движение. Практически ликвидируются затраты, связанные с изготовлением новых поверхностей (после засыпки открытой траншеи), временных дорог, объездов, а также другие связанные с этим затраты.

Прокладка методом горизонтально-направленного бурения в грунте (прокол, метод крота)

Метод горизонтально-направленного бурения является наиболее популярным и широко применяемым. Он весьма экономичен в ситуациях, когда необходимо проложить трубопровод под проезжей частью и нет возможности проводить прокладку в открытых траншеях. Метод позволяет с точностью до нескольких сантиметров прокладывать под землей ПЭ трубы длиной более 100 м и диаметром до 630 мм и более.

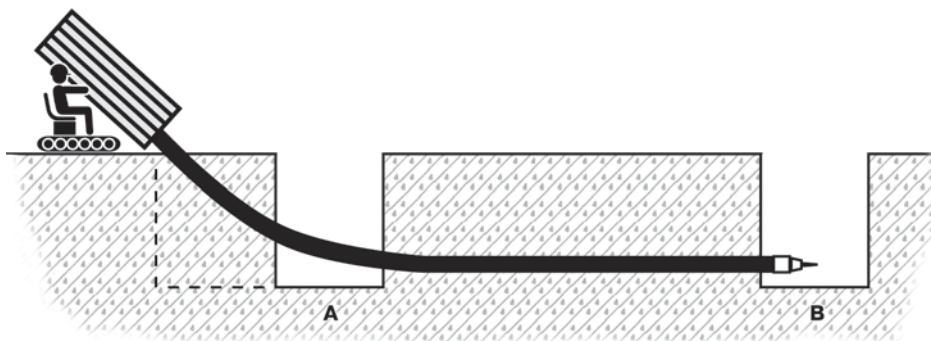


Рис. 4.1.7. Прокладка методом горизонтально-направленного бурения

В выполняемых работах по прокладке трубопровода данным методом (рис. 4.1.7) можно условно выделить три этапа.

На первом этапе специальная бурильная установка производит бурение по заданной траектории (от отметки *A* к отметке *B*). При этом бур имеет меньший диаметр, чем предназначенная к протаскиванию труба.

На втором этапе в точке *B* производится подготовка к протаскиванию трубопровода: бурильная головка заменяется на головку большего диаметра, за ней прикрепляется приготовленная к протаскиванию* ПЭ труба.

На третьем этапе происходит непосредственное протаскивание трубопровода от отметки *B* до отметки *A*. Бурильная установка втягивает ПЭ трубу в подготовленный на первом этапе канал. При этом первой идет головка, имеющая несколько больший диаметр, чем прикрепленная за ней труба.

Напорная труба из ПЭ – наиболее подходящий материал для прокладки методом горизонтально-направленного бурения. Полиэтиленовые трубы ИКАПЛАСТ обладают достаточной гибкостью и прочностью, способны выдерживать значительные растягивающие нагрузки.

Как правило, для бестраншейной прокладки не возникает необходимость в применении каких-либо специальных ПЭ труб и применяются обычные напорные ПЭ трубы на соответствующие рабочие давления.

Подробную консультацию об особенностях применения напорных труб из ПЭ для горизонтально-направленного бурения можно получить у специалистов ИКАПЛАСТ.

Прокладка протягиванием с одновременным разрушением старой трубы или без такового

К наиболее распространенным бестраншейным технологиям относится технология «релайнинг» с протаскиванием ПЭ трубы сквозь изношенный трубопровод, как без разрушения, так и с разрушением последнего.

4.2. СПОСОБЫ СОЕДИНЕНИЯ ПОЛИЭТИЛЕНОВЫХ ТРУБ. ТРЕБОВАНИЯ К СОЕДИНЕНИЯМ

Важнейшим требованием, предъявляемым к соединениям, является надежность, под которой понимают их равнопрочность трубопровода в эксплуатационных условиях.

В зависимости от функционального назначения соединения разделяют на две группы: неразъемные, т.е. такие, разборка которых невозможна, и разъемные, которые можно разобрать в течение срока эксплуатации.

Разъемные соединения

Разъемные соединения для ПЭ труб подробно рассмотрены в Разделе 1 «Общая техническая информация».

Неразъемные соединения

Неразъемные соединения ПЭ труб получают сваркой. Хорошая свариваемость является одним из важнейших факторов, определивших широкое применение ПЭ труб.

При строительстве напорных полиэтиленовых трубопроводов в основном используется **сварка нагретым инструментом встык**.

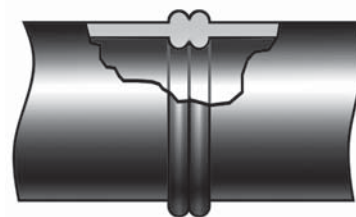


Рис. 4.2.1. Соединение труб сваркой встык

* Используются полиэтиленовые трубы, поступившие в бухтах или сваренные в плетя на месте.



Фото 4.2.1.

Стыковая сварка ПЭ труб ИКАПЛАСТ в полевых условиях

Качественная сварка нагретым инструментом встык обеспечивает равнопрочность сварных швов труб из ПЭ и характеризуется следующими показателями: при сварке встык (в отличие от сварки внахлест) соединение труб между собой не требует дополнительных деталей (муфт) и выполняется одним швом; выделение вредных газообразных продуктов разложения полимерного материала при сварке встык незначительно. Сварка встык производится с помощью специального оборудования. Сварка труб между собой и с фасонными деталями может выполняться в полевых условиях.

Отводы, тройники и другие соединительные детали заранее изготавливаются на более сложном оборудовании в заводских условиях.

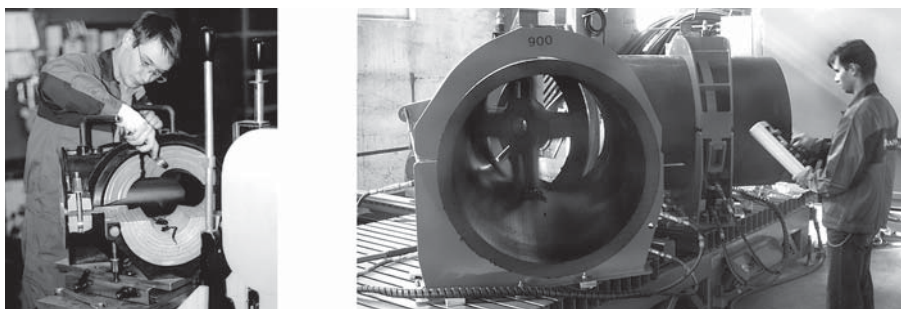


Фото 4.2.2. Производство соединительных деталей ИКАПЛАСТ в заводских условиях



Фото 4.2.3. Примеры соединительных деталей и узлов ИКАПЛАСТ, выполненных сваркой встык. Слева: неравнопроходной тройник 900 x 200 SDR17 ПЭ 100. Справа: тройник ИКАПЛАСТ с монолитным корпусом 1000 x 225 SDR17 ПЭ 100

В стесненных условиях, когда применение стыковой сварки невозможно, применяется сварка деталями с закладным нагревательным элементом (деталью с ЗН).

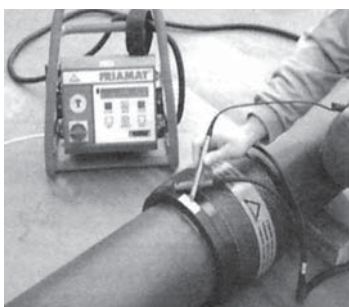


Фото 4.2.4. Сварка муфтой с ЗН

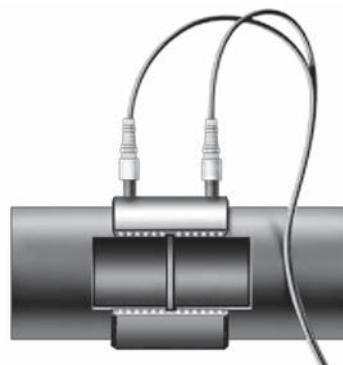


Рис. 4.2.2. Соединение труб муфтой с ЗН

Использование муфт с ЗН позволяет сваривать трубы с различной толщиной стенки, в то время как при стыковой сварке могут соединяться трубы только с одинаковой толщиной стенки.

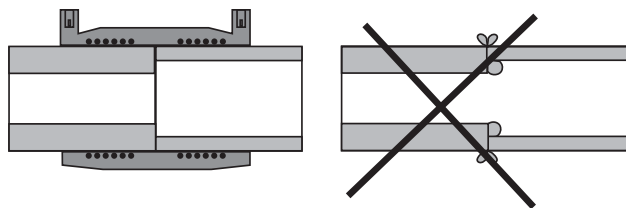


Рис. 4.2.3. Использование муфты с ЗН позволяет сваривать трубы с различным SDR

Сварка деталями с закладным нагревательным элементом так же является основным видом сварки для ПЭ труб малых диаметров (менее 50 мм)*. При этом способе соединения увеличивается площадь сварного шва, а также обеспечивается определенная самоцентрировка трубы.

Таблица 4.1.2

Типы неразъемных соединений напорных труб из ПЭ

Тип неразъемного соединения	Диаметр труб, мм
Торцевая сварка	63–1200
Электросварная муфта (муфта с ЗН)	16–800

Технология получения сварных соединений полиэтиленовых труб

При **сварке нагретым инструментом встык** трубы соединяются между собой оплавленными торцами (контактная тепловая сварка).

Этот способ сварки является доминирующим при соединении труб с толщиной стенки более 4 мм. Для нагрева инструмента используется электрический ток.

Важное место вслед за сваркой нагретым инструментом занимает сварка труб деталями с закладными нагревателями, которая показала наибольшую эффективность при соединении труб малого диаметра и при выполнении соединений в труднодоступных местах. При **сварке деталями с закладными электронагревателями (ЗН)** трубы соединяются между собой при помощи специальных полиэтиленовых соединительных деталей, имеющих на внутренней поверхности встроенную электрическую спираль из металлической проволоки. Получение сварного соединения происходит в результате расплавления полиэтилена на соединяемых поверхностях труб и деталей за счет тепла, выделяемого при протекании электрического тока по проволоке спирали.

Давление в зоне сварки создается за счет теплового расширения трубы. Цифрами «1» и «2» (рис. 4.2.5) показаны «холодные» зоны, препятствующие вытеканию расплава из зоны сварки.

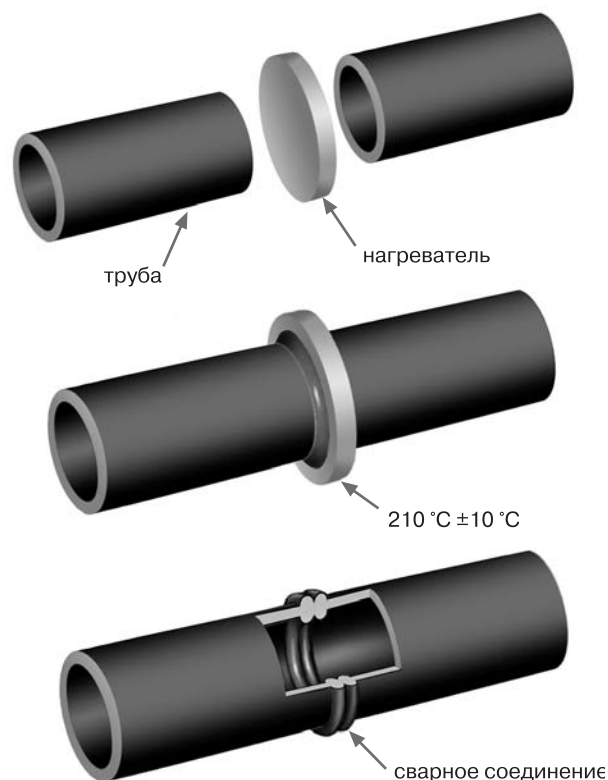


Рис. 4.2.4.

Принцип получения стыкового сварного соединения

* При сварке встык малых (50 мм и менее) диаметров валик шва существенно влияет на площадь проходного сечения. Для тонкостенных труб (с учетом допусков на наружные диаметры и толщины стенок) смещение кромок может быть сравнимым с толщиной стенки. В связи с этим стыковая сварка малых диаметров заменяется на сварку с помощью электромуфты или разъемное соединение компрессионным фитингом.

Поскольку полиэтилен по своим реологическим свойствам относится к группе хорошо свариваемых материалов (температурный интервал вязкотекучего состояния ΔT более 70 °С, минимальная вязкость расплава менее 10^3 Па·с), вышеописанные способы показали свое преимущество перед другими в силу своей технической простоты и достаточной надежности.

Организация проведения сварочных работ

Сварочно-монтажные работы обычно начинаются после того, как определена трасса и составлен акт разбивки и передачи трассы для подземного трубопровода.

В период монтажа трубопроводов трубы периодически вывозят на объект строительства, где для них устраивают временную площадку для хранения (до постепенного использования всех труб). Рекомендуется вывозить то количество труб, которое соответствует сменной выработке. В качестве временной площадки выбирают возвышенный ровный участок, который оборудуют непрозрачным навесом или тентом для защиты труб от прямых солнечных лучей.

Перед размещением сварочного оборудования должны быть полностью закончены работы по разбивке трассы. Рекомендуется провести предварительную расчистку трассы, для того чтобы образовалась спланированная полоса шириной 1,5 м для размещения сварочного оборудования. Сварочное оборудование размещают на участках, куда невозможен приток дождевых или талых вод. В случаях проведения сварочных работ вдоль автодорог вокруг места их проведения выставляются предупредительные знаки. Должно быть предусмотрено обеспечение безопасности работающих от заноса транспортных средств и воздействия выхлопов двигателей.

При размещении сварочного оборудования для стыковой сварки торцовочное устройство и нагреватель располагают в непосредственной близости от центриатора со стороны, свободной от складированных труб. Во избежание загрязнений и повреждений торцеватель и нагреватель должны находиться в транспортном контейнере. Автономный источник электроснабжения располагают на расстоянии в несколько метров с подветренной стороны. Перед началом работ принимаются необходимые меры по защите людей от поражения электрическим током (защитное заземление, разделительные трансформаторы и другие мероприятия, предусмотренные Правилами устройства электроустановок). В случае проведения сварочных работ в темное время суток организуется местное освещение. Потребность в защитных палатках, защищающих место сварки от влаги и ветра, определяется в зависимости от климатических условий (во время дождя, снегопада, тумана и при ветре свыше 10 м/с).

К производству работ по сварке и контролю за ее проведением допускаются аттестованные сварщики и специалисты сварочного производства, прошедшие специальную подготовку и аттестацию с проверкой теоретических и практических навыков и имеющие удостоверение установленной формы. Желательно, чтобы срок действия их квалификационных удостоверений перекрывал планируемый срок выполнения работ. Сведения о сварщиках и выполняемых ими работах должны ежедневно фиксироваться в журнале сварочных работ. **Журнал сварочных работ** является основным первичным производственным документом, отражающим технологическую последовательность, сроки, качество выполнения сварочных работ.

Сварка встык: порядок выполнения операций

Сваркой нагретым инструментом встык соединяются полиэтиленовые трубы диаметром от 50* до 1200 мм.

* С толщиной стенки не менее 4 мм.

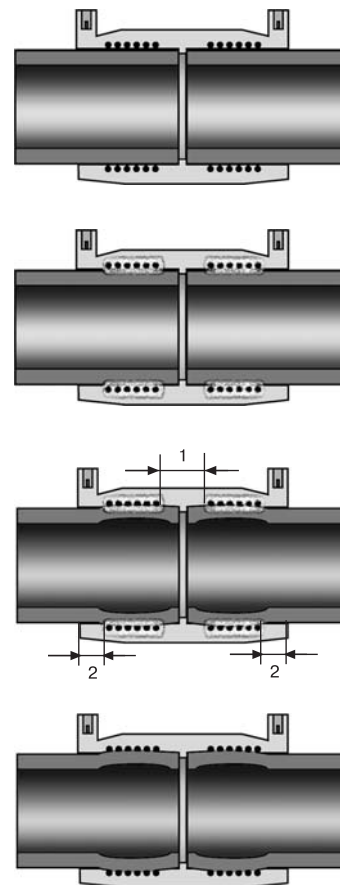


Рис. 4.2.5.
Процесс сварки муфтой с ЗН

Работы по стыковой сварке должны производиться при температуре воздуха от -10 до $+30$ °С. На приведенные температурные интервалы, как правило, рассчитаны стандартные технологические режимы сварки. При более широком интервале температур сварочные работы следует выполнять в помещениях (укрытиях), обеспечивающих соблюдение заданного температурного интервала.*

Производство сварочных работ заключается в подготовительных операциях и собственно сварке труб.

Подготовительные операции включают:

- подготовку и проверку работоспособности сварочного оборудования;
- подготовку места сварки и размещение сварочного оборудования;
- выбор необходимых параметров сварки;
- закрепление и центровку труб и деталей в зажимах центратора сварочной машины;
- механическую обработку торцов свариваемых поверхностей труб и деталей.

При подготовке сварочного оборудования подбираются зажимы и вкладыши, соответствующие диаметру свариваемых труб. Вкладыши зажимов должны быть чистыми, без сколов и заусенцев, которые могли бы повредить поверхность труб. Трущиеся поверхности металлических деталей покрываются смазками по рекомендациям изготовителя. Рабочие поверхности нагревателя и инструмента для обработки полиэтиленовых труб очищаются от пыли и остатков полиэтилена при помощи чистых и сухих хлопчатобумажных или льняных тканей (или деревянных лопаточек), а при необходимости протираются растворителями. Очистку нагревателя от остатков налипшего полиэтилена производят в горячем состоянии. Электрические кабели полностью разматывают и присоединяют к автономным источникам питания или электрической сети.

Работоспособность оборудования определяется при визуальной проверке комплектующих узлов сварочных машин, аппаратов, приспособлений и их контрольном включении. У сварочных машин стыковой сварки проверяют плавность перемещения подвижного зажима центратора и работу торцевателя. Особое внимание уделяется визуальной проверке изоляции электрических кабелей и заземлителей. Электроагрегаты автономного электропитания должны быть заправлены топливом и проверены на исправность контрольным запуском.

Размещение сварочного оборудования должно производиться на заранее расчищенной и спланированной площадке или трассе трубопровода после складирования на ней полиэтиленовых труб. При необходимости место сварки защищают от атмосферных осадков, пыли и песка при помощи тентов или палаток.

* Сварка труб при температурах ниже -10 °С также нежелательна, т. к. возможно переохлаждение расплава в технологической паузе. Кроме того, слишком быстрое охлаждение вызывает в зоне сварки значительные внутренние напряжения, которые не успевают сглаживаться (за счет перехода части деформаций в высокоэластичные) до того, как к швам прикладываются дополнительные монтажные нагрузки (от выемки труб из зажимов сварочной машины, перемещения плетей вдоль траншеи и пр.). Таким образом, установленный для сварки интервал температур окружающего воздуха (от -10 до $+30$ °С) является максимально допустимым с точки зрения обеспечения надежности сварных соединений. Если в технических условиях, стандартах или сертификатах на материалы определена возможность особого технологического режима сварки при более широком диапазоне температур окружающего воздуха, чем указано выше, то создание укрытий не требуется.

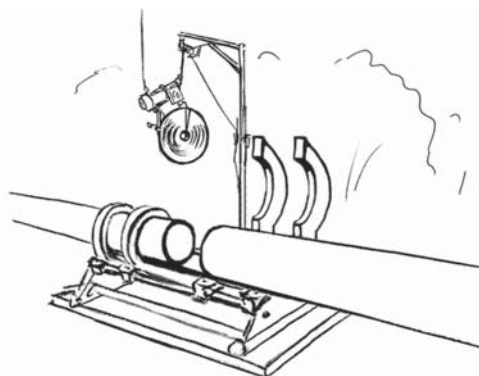


Рис. 4.2.6. Закрепление и центровка труб в зажимах центратора сварочной машины

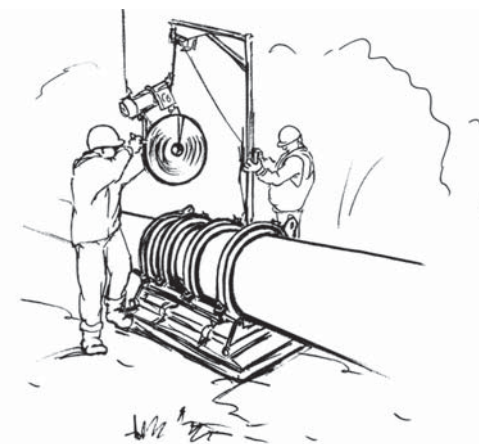


Рис. 4.2.7. Введение торцевателя для механической обработки торцов свариваемых поверхностей труб



Рис. 4.2.8. Палатка для защиты от неблагоприятных погодных условий

В сырую и дождливую погоду можно рекомендовать устанавливать сварочное оборудование на деревянные щиты. При сварке встык свободный конец трубы или плети закрывают инвентарными заглушками для предотвращения сквозняков внутри свариваемых труб.

Основными параметрами при сварке нагретым инструментом встык являются температура нагретого инструмента ($T_{\text{н}}$) и величины давления ($P_{\text{оп}}$, $P_{\text{н}}$ и $P_{\text{ос}}$) и времени ($t_{\text{оп}}$, $t_{\text{н}}$, $t_{\text{д}}$ и $t_{\text{охл}}$). Для машин с ручным управлением технологический параметр $t_{\text{д}}$ (время нарастания давления осадки) может не нормироваться из-за сложности его реализации. Значение параметров принимается в соответствии с рекомендациями завода – изготовителя сварочного оборудования. Для автоматизированных машин значения параметров, как правило, занесены в блок памяти управляющего устройства или считываются при помощи фотооптического карандаша с пластиковой карточки. Как правило, в этом случае изменение параметров или невозможно, или может производиться только после считывания блоком автоматики кода со специальной управляющей карточки («мастер-карты»).

Настройка температуры нагревателя производится с помощью поворотной кнопки на панели управления регулятора температуры. О температуре на поверхности зеркала нагревателя судят по индикаторным светодиодам, имеющим, как правило, красный и зеленый цвета. Постоянное свечение красного светодиода и мигание зеленого обозначают, что фактическая температура ниже установленной. Достижение необходимой температуры индицируется постоянным свечением зеленого светодиода. Отключение зеленого светодиода обозначает перегрев рабочих поверхностей. Прочность шва снижается как при понижении, так и при повышении температуры расплава, поэтому большинство опасных дефектов возникает именно при перегреве или недогреве торцов свариваемых труб.

Значения температуры нагрева, указанные на панели управления регулятора температуры, имеют информационный характер. Поэтому перед началом сварочных работ рекомендуется **проконтролировать достигнутую температуру на поверхности зеркала нагревателя при помощи контактного цифрового термометра.**

При невозможности постоянного контроля температуры зеркала нагревателя с помощью контактного цифрового термометра необходимо проводить такой контроль периодически (не реже одного раза в неделю).

Сборку свариваемых труб и деталей, включающую установку, центровку и закрепление свариваемых концов, производят в зажимах центратора сварочной машины. Рекомендуемый вылет концов труб из центратора при стыковой сварке составляет 30–50 мм (деталей с короткими хвостовиками – не менее 5 мм). Зажимы стягивают так, чтобы предотвратить проскальзывание труб при приложении к ним усилия сварки и устранить (насколько это возможно) овальность на торцах. **Под свободные концы труб устанавливают опоры, чтобы выровнять их в горизонтальной плоскости.** Опоры должны быть устойчивыми и предусматривать возможность необходимого перемещения трубы в горизонтальной плоскости.

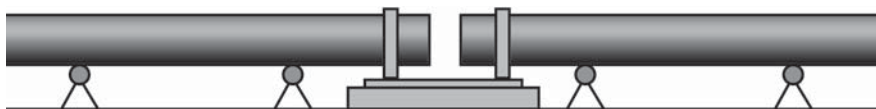


Рис. 4.2.10. Правильное положение труб при сварке достигается с помощью специальных опор

Для труб больших диаметров это является крайне важным, так как обладающая достаточным собственным весом труба может повлиять на положение свариваемого конца и сместить его под углом к вертикали. Это является прямым нарушением технологии и качество сварки не может быть гарантировано. **Особое внимание расположению опор уделяется при использовании сварочных машин, имеющих только по одному зажиму для каждой трубы** (двухзажимные сварочные машины).

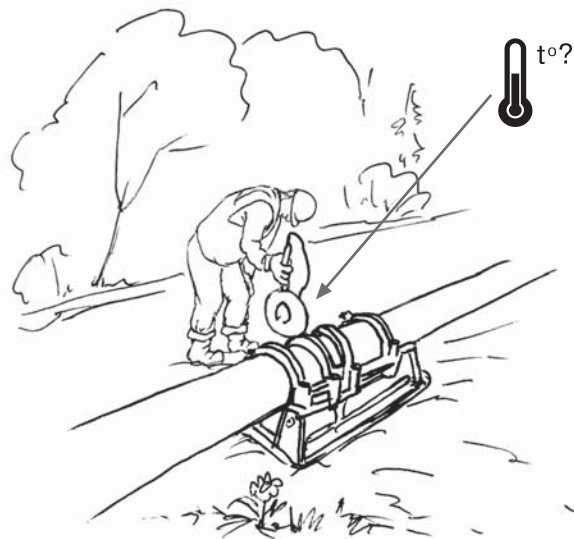


Рис. 4.2.9. Контроль температуры на поверхности нагревателя

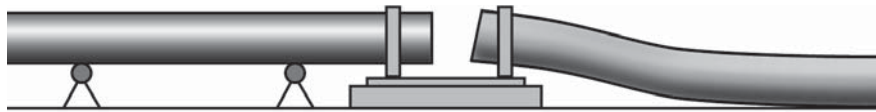


Рис. 4.2.11. Без применения опор труба большого диаметра может сместить свариваемый конец под углом к вертикали, что делает качественную сварку невозможной

Требование по установке опор действует и при сварке трубы с соединительными деталями. Концы труб и деталей при сварке нагретым инструментом встык центрируют по наружной поверхности таким образом, чтобы максимальная величина смещения кромок не превышала 10% номинальной толщины стенки свариваемых труб. Необходимость точной подгонки объясняется тем, что чрезмерное смещение кромок труб отрицательно сказывается на качестве стыков. Подгонку труб при центровке осуществляют поворотом одной или обеих труб вокруг оси, перестановкой опор под трубами на различном расстоянии, использованием прокладок и другими способами. При разнице в толщине стенок свариваемых труб или деталей на трубе (детали), имеющей большую толщину, делают скос по углом $15 \pm 3^\circ$ к оси трубы до толщины стенки тонкой трубы (детали). Скос выполняют острым ножом или резцом в специальном приспособлении.

Закрепленные и сцентрированные концы труб и деталей перед сваркой подвергают механической обработке торцов (торцеванию) с целью очистки и выравнивания свариваемых поверхностей непосредственно в сварочной машине.

Обработка концов труб под стыковую сварку производится при помощи специального торцевателя из комплекта сварочной машины. При обработке толщина снимаемой стружки должна составлять 0,1–0,3 мм.

После торцевания труб проверяется наличие зазоров между ними. Между торцами, приведенными в соприкосновение, не должно быть зазоров, превышающих: 0,3 мм – для труб диаметром до 110 мм; 0,5 мм – для труб диаметром свыше 110 мм до 225 мм; 0,7 мм – для труб диаметром свыше 225 мм до 400 мм; 1,0 мм – для труб диаметром более 400 мм.

После механической обработки загрязнение поверхности торцов не допускается. Удаление стружки изнутри трубы или детали производят с помощью кисти, а снятие заусенцев с острых кромок торцов – с помощью ножа.

Перед сваркой труб нагретым инструментом встык производят измерение потери давления холостого хода (P_x).

Сварка труб нагретым инструментом встык ведется в следующей последовательности:

- измеряют давление (или усилие), необходимое на перемещение подвижного зажима с установленной в нем трубой (P_x);
- устанавливают между торцами труб нагретый инструмент (нагреватель), имеющий заданную температуру
- проводят процесс оплавления, для чего прижимают торцы труб к нагревателю и создают требуемое давление $P_{он}$ с учетом давления холостого хода ($P_{он} + P_x$);
- выдерживают $P_{он}$ в течение времени $t_{он}$, необходимого для появления по всему периметру оплавляемых торцов первичного грата высотой от 0,5 до 2,0 мм;
- после появления первичного грата снижают давление до величины, соответствующей P_n с учетом давления холостого хода ($P_n + P_x$), и выдерживают его в течение времени, необходимого для прогрева торцов труб (t_n);
- по окончании процесса прогрева отводят подвижный зажим центратора на 5–6 см назад и удаляют нагреватель из зоны сварки ($t_{тп}$);
- сводят торцы труб до соприкосновения и создают требуемое давление при осадке $P_{ос}$ с учетом давления холостого хода ($P_{ос} + P_x$);
- выдерживают давление осадки в течение времени $t_{охл}$, необходимого для остывания стыка, и визуально контролируют полученное сварное соединение по размерам и конфигурации грата;
- извлекают трубы из зажимов центратора и проставляют на сварном соединении его порядковый номер краской или маркерным карандашом.

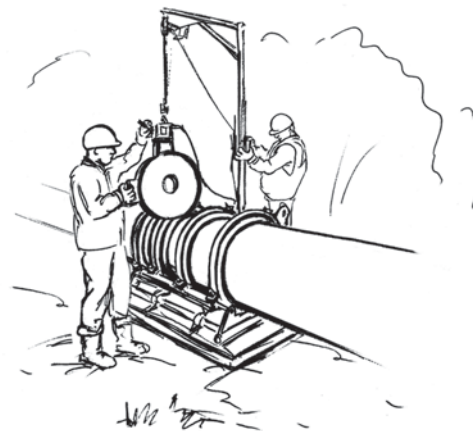


Рис. 4.2.12.

Введение нагревателя между торцами труб

Контроль давления при сварке ведут при помощи манометра гидравлического насоса (насосной станции), контроль за временем – по секундомеру. Изменение величины давления в процессе сварки производят по циклограмме.

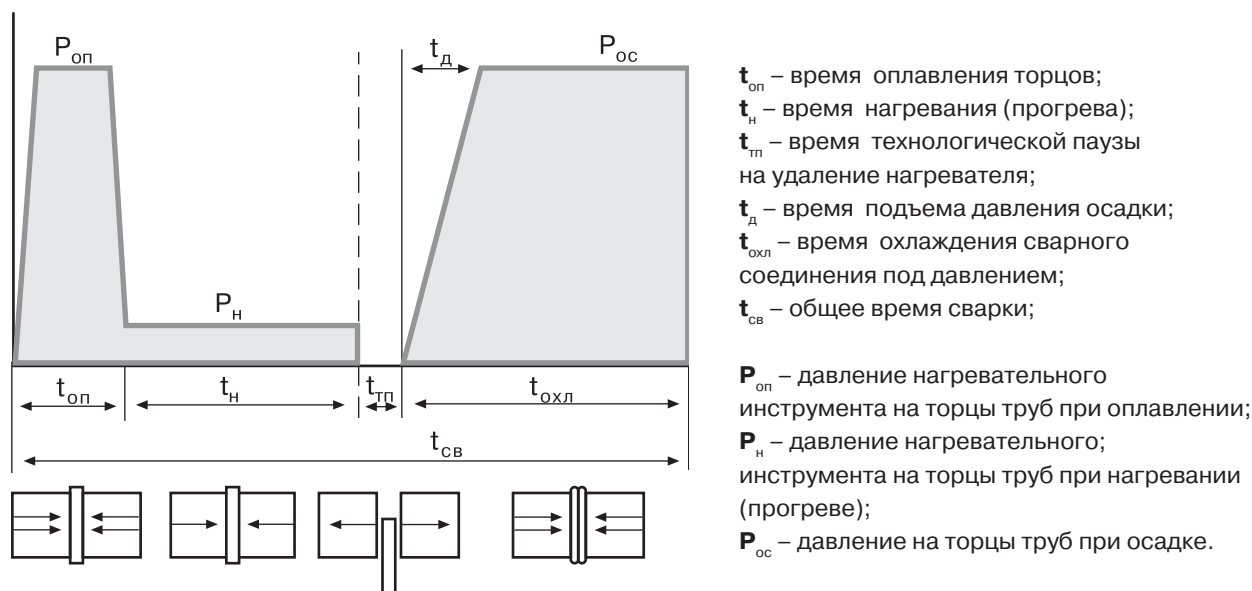


Рис. 4.2.13. Циклограмма сварочного процесса

Время нагрева и охлаждения, а в некоторых случаях и температуру нагревателя, корректируют в зависимости от температуры окружающего воздуха.

Технологическая пауза на удаление нагревателя не должна затягиваться. Если задержка все-таки возникла и температура свариваемых поверхностей упала ниже допустимой (особенно в случае неблагоприятных погодных условий), то качественная сварка станет невозможной. В этом случае необходимо повторно произвести механическую обработку и сварку.

У каждого сварного соединения должно быть нанесено обозначение (номер, клеймо) сварщика, выполнившего это соединение. Нанесение необходимой маркировки производится на сварочный грат через 20–40 секунд после начала операции осадки, когда полученное соединение находится в зажимах центратора сварочной машины. Маркировка (шифр или номер) ставится сварщиком клеймом на горячем расплаве грата в двух диаметральных точках. В случае остывшего сварочного грата возможна маркировка стыков горячим клеймом. Клеймо с определенным цифровым или буквенным шифром присваивается каждому сварщику и регистрируется в журнале производства работ.

При использовании машин с высокой и средней степенями автоматизации указанный порядок выполнения технологических операций, кроме установки (иногда выемки) нагревателя и извлечения труб из зажимов, производится автоматически по командам системы управления сварочной машины. В этом случае в задачи оператора входит ввод необходимой информации, который обычно производится при помощи фотооптического карандаша и карточки штрихового кода, и визуальный контроль за выполнением сварочных операций. Распечатка параметров сварки должна сопровождать каждый сваренный стык.

Сварка деталями с закладными нагревателями: порядок выполнения операций

Сваркой деталями с закладными нагревателями (ЗН) соединяются трубы диаметром от 20 мм и выше, независимо от толщины стенки. При этом способе сварки работы должны производиться при температуре воздуха от -10 до $+30$ °С. На приведенные температурные интервалы, как правило, рассчитаны стандартные технологические режимы сварки. При более широком интервале температур сварочные работы следует выполнять в помещениях (укрытиях), обеспечивающих соблюдение заданного температурного интервала*.

* Если в технических условиях, стандартах или сертификатах на материалы определена возможность особого технологического режима сварки при более широком диапазоне температур окружающего воздуха, чем указано выше, то создание укрытий не требуется.

Производство сварочных работ заключается в подготовительных операциях и собственно сварке труб и соединительных деталей. Подготовительные операции для сварки деталями с ЗН включают:

- подготовку и проверку работоспособности сварочного оборудования;
- подготовку места сварки и размещение сварочного оборудования;
- выбор необходимых параметров сварки;
- удаление оксидного слоя;
- закрепление и центровку труб и деталей в зажимах позиционера;
- протирку свариваемых поверхностей деталей с ЗН и труб.

Основными параметрами при сварке труб деталями с закладными электронагревателями являются напряжение, подаваемое на спираль детали (U_n), и временные параметры ($t_{св}$ и $t_{охл}$). Значения технологических параметров зависят от вида, сортамента и изготовителя детали с ЗН и внесены в паспорт, сопровождающий деталь, выбиты на корпусе детали или записаны в виде штрихкода на этикетке, приклеенной к ее наружной поверхности.

Перед сборкой и сваркой концы труб и присоединительные части соединительных деталей тщательно очищают и протирают внутри и снаружи от всех загрязнений. Очистку производят сухими или увлажненными полотенцами (ветошью) с дальнейшей протиркой насухо. Если концы труб или деталей окажутся загрязненными смазкой, маслом или какими-либо другими жирами, их обезжиривают с помощью спирта, уайт-спирита, ацетона.

Детали с закладными электронагревателями извлекают из упаковки таким образом, чтобы пыль и грязь с упаковки не попала внутрь детали. Концы труб, подготавливаемых под сварку деталями с ЗН, проверяют, чтобы они были обрезаны ровно. Разрез трубы не под прямым углом к продольной оси может привести к тому, что нагревательный элемент частично не будет соприкасаться с трубой.

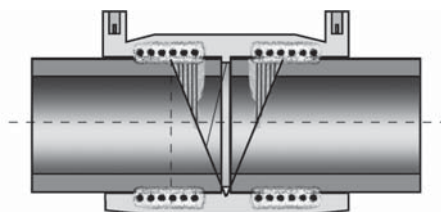


Рис. 4.2.14. Разрез трубы не под прямым углом к продольной оси может привести к тому, что нагревательный элемент частично не будет соприкасаться с трубой и произойдет вытекание расплава внутрь трубы

Концы труб, деформированные или имеющие глубокие (более 4–5 мм) забоины, обрезают. После отрезки концов труб производится их механическая обработка (зачистка) при помощи зачистных оправок или скребков на длину, зависящую от глубины посадки детали с целью удаления наружного слоя с загрязнениями и окисной пленки.

Толщина снимаемого слоя зависит от допуска по диаметру трубы и не должна приводить к появлению недопустимых зазоров между трубой и деталью. Как правило, снимается стружка на глубину 0,1–0,2 мм. Сами детали с закладными нагревателями механической обработке не подвергаются из-за возможности повредить спираль.

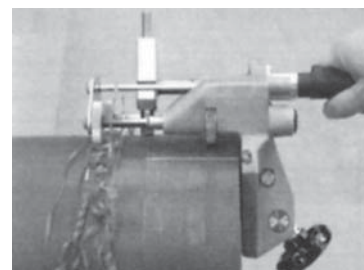


Фото 4.2.5. Снятие оксидного слоя с трубы

Для седловых отводов зачищается место на трубе, где они будут установлены.

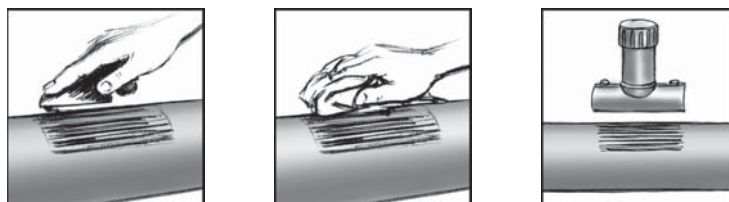


Рис. 4.2.15. Снятие оксидного слоя для установки седлового отвода

Неполное удаление оксидного слоя может привести к неоднородному и негерметичному сварному соединению.

Для облегчения надевания муфты на трубу после удаления оксидного слоя требуется снять фаску на внешнем ребре трубы. Свариваемые трубы и детали должны быть соосны, без перекосов во избежание непровара. Закрепление труб в позиционере является необходимой операцией. Он позволяет сцентрировать и устранить овальность свариваемых труб, помешать любому движению соединения во время сварки и остывания, предотвратить провисание трубы, защитить соединение от случайных ударов, соблюсти необходимую соосность свариваемых труб и детали в процессе сварки.



Фото 4.2.6.

Снятие фаски для облегчения надевания муфты

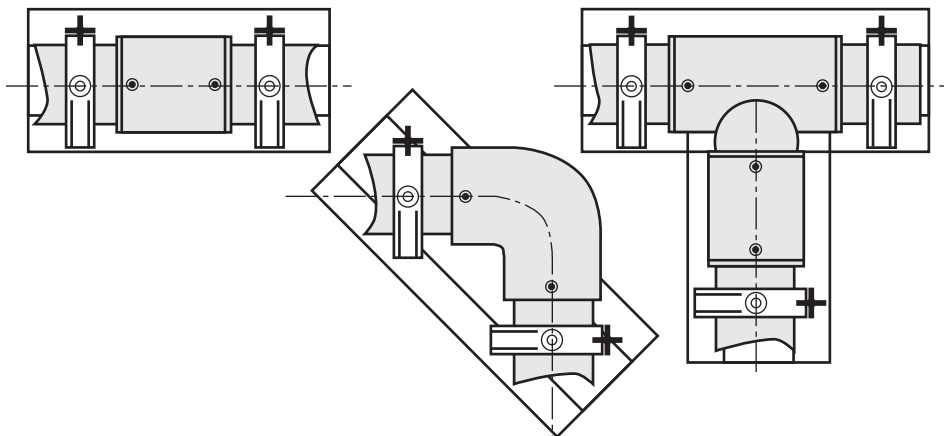


Рис. 4.2.16. Закрепление труб в позиционере является необходимой операцией

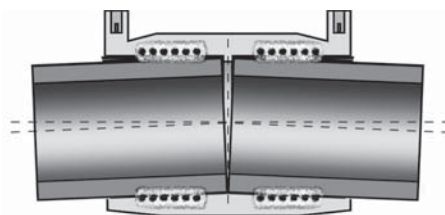


Рис. 4.2.17. Установка труб с перекосом является одной из причин некачественной сварки. Сварка труб с чрезмерным скосом может привести к смещению и замыканию витков спирали, вытеканию расплава из зоны сварки и пр.

При сварке труб большого диаметра также необходимо обеспечить ненапряженное положение сопрягаемых деталей, т. е. концы труб, входящие в муфту, не должны находиться под воздействием изгибающих напряжений и под действием усилий от собственного веса. При необходимости применять подставки, упоры или подходящие удерживающие приспособления. Следует соблюдать ненапряженную фиксацию сварных соединений до истечения времени остывания стыка. Напряженное положение вставленных в муфту концов труб может привести к некачественному соединению.

Центрация труб при сварке муфтами с ЗН производится до величины, позволяющей без чрезмерного усилия надеть муфту на конец трубы. Монтаж может осуществляться посредством равномерных по периметру торцевой части ударов пластиковым молотком. Если продвижение муфты на трубу происходит с чрезмерным усилием, то смещение, замыкание или обрыв витков спирали с большой вероятностью могут иметь место.

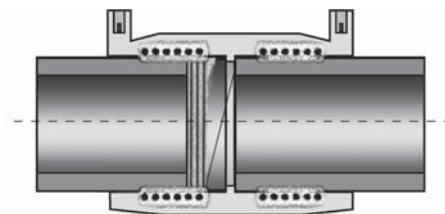


Рис. 4.2.18. Недостаточное введение трубы в муфту является одной из причин некачественной сварки. Полноту введения трубы в муфту контролируется по отметке заранее сделанной маркером на поверхности трубы.

На качество сварки труб оказывает влияние и их овальность, которая может появиться от длительного хранения труб в штабелях или при их поставке в бухтах. **Максимально допустимый просвет между трубой и муфтой по всему диаметру не должен превышать 3 мм.** Если из-за овальности трубы зазор между отцентрированной трубой и муфтой составляет более 3 мм (разница в диаметрах > 6 мм), то таким трубам в пределах зоны сварки необходимо придать круглую форму. Калибровка (устранение овальности) концов труб осуществляется сжатием труб в зажимах центратора или позиционера. Если используемые позиционеры не могут обеспечить выправление концов труб за счет их обжатия, используются специальные скругляющие (калибрующие) зажимы, устанавливаемые на расстоянии 15–30 мм от торцов деталей или меток на трубе. Для предварительного выправления труб особенно эффективны ручные гидравлические выравнивающие машины.

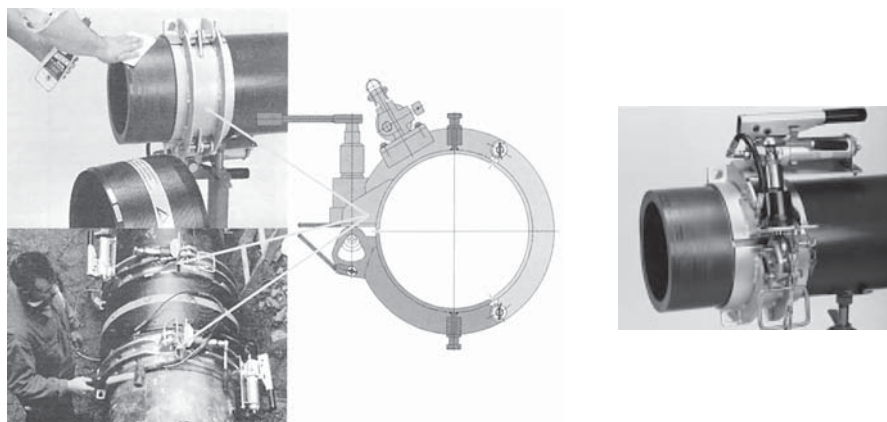


Фото 4.2.7. Гидравлические выравнивающие машины позволяют устранить овальность труб для качественной сварки в муфте с ЗН

Непосредственно перед сваркой (предварительным прогревом и сваркой) труб и деталей подвергают протирке свариваемые наружные поверхности труб и внутренние поверхности деталей растворителями (спиртом или ацетоном) с целью удаления жировых пятен и поверхностных загрязнений, появившихся за период их крепления. Для обезжиривания используют бесцветные одноразовые впитывающие и не ворсистые бумажные салфетки. **Обезжиривающая жидкость перед началом сварки должна полностью испариться.**

Внимание! В муфтах с ЗН диаметром 280–710 мм предусмотрен **режим предварительного прогрева.** Это режим может быть использован непосредственно перед началом сварки для уменьшения зазора между муфтой и трубой до требуемой величины. В режиме предварительного прогрева муфта разогревает введенную в нее трубу до температуры $\sim 90^\circ\text{C}$. При указанной температуре происходит максимальное тепловое расширение трубы без ее плавления. Расширения самой муфты при этом не происходит за счет имеющихся у нее «ребер жесткости». Если после использования нескольких циклов предварительного прогрева не удалось за счет расширения трубы свести зазор к требуемому минимуму, то качественная сварка данной трубы невозможна и необходимо применение специальных приспособлений, исправляющих геометрию трубы. Для муфт диаметром 280–450 мм режим предварительного прогрева применяется исходя из условий проведения работ. Для муфт диаметром 500–710 мм использование режима предварительного прогрева является обязательным. После окончания процесса предварительного прогрева (~ 12 мин) необходимо дать время для равномерного распределения тепла. В это время можно, при необходимости, производить процесс прогрева второй половины муфты (муфты диаметром 280 мм и более имеют отдельные спирали, и каждая сторона сваривается отдельно)*.

Поскольку режим предварительного прогрева непосредственно предшествует режиму сварки, то соединение должно быть полностью подготовлено к сварке.

Несмотря на возможные стесненные условия, необходимо обеспечить полную защиту сварного соединения от попадания влаги, песка и пр. Для этого после сборки соединения зазор между муфтой и трубой закрывают с помощью клейкой ленты. Перекрытие зазора во время сварки (предварительного прогрева) необходимо, так же, во избежание тепловых потерь. Для избежания потерь тепла заглушаются и открытые концы свариваемых труб.

Технологический процесс сварки труб с помощью соединительных деталей с закладными нагревателями ведется в следующей последовательности:

- обработанные концы труб вводят внутрь соединительной детали до упора (для седловых отводов – надевают отвод на трубу);

* Данные приводятся для муфт FRIATEC.

- закрепляют трубы вместе с соединительной деталью в специальном центрирующем и фиксирующем приспособлении (позиционере);
- подсоединяют аппарат к электрической сети или автономному электрогенератору, обеспечивающему необходимое напряжение и мощность;
- присоединяют сварочный кабель к выводам закладного нагревателя детали;
- вводят в память аппарата требуемый режим сварки (предпрогрева) и контролируют по его дисплею заданное напряжение и время;
- запускают процесс сварки (предпрогрева) нажатием кнопки «пуск» (после запуска цикла весь необходимый технологический процесс проходит в автоматическом режиме);
- контролируют визуально прохождение процесса сварки (по дисплею аппарата) и образование сварного соединения (по выдвигению индикаторов сварки);
- после окончания сварки и естественного остывания* полученного соединения извлекают трубы из зажимов позиционера и проставляют на сварном соединении его порядковый номер краской или маркерным карандашом.

Аналогичным способом сварное соединение маркируют, проставляя на нем номер клейма сварщика. Параметры режимов сварки вводят в память сварочного аппарата в соответствии с принятыми для используемого типа детали принципами и возможностями самого сварочного аппарата (штриховой код, система обратной связи или ручной ввод).

Основным способом ввода информации является штриховой код, информация с которого с помощью фотооптического карандаша вводится в систему управления сварочного аппарата. Считывание производят с главного штрихового кода, расположенного в верхней части этикетки-наклейки. После считывания штрихового кода данные детали с ЗН должны соответствовать данным, появившимся на дисплее аппарата. Штриховой код, находящийся под главным штрихкодом, содержит данные для обратного отслеживания изделий и при сварке изделий не используется. Штрихкод сварки нанесен на этикетке белого цвета, штрихкод предпрогрева (для муфт, имеющих этот режим) на этикетке желтого цвета**.

В случае ввода параметров сварки вручную необходимо пользоваться прилагаемой к деталям с ЗН информационной карточкой, содержащей информацию о величине корректировки времени сварки в зависимости от окружающей температуры.

Информация о процессе сварки регистрируется в памяти аппарата. Распечатка протокола сварки может производиться как по окончании сварки каждого стыка, так и через определенные промежутки времени, в зависимости от объема памяти аппарата. Нагружать сваренный трубопровод внутренним давлением можно через 10–30 мин после охлаждения соединения.

Внимание! Муфты с ЗН могут предусматривать возможность повторной сварки*. Повторная сварка производится в том случае, когда есть сомнения в качестве полученного соединения.**

При сварке с трубами седловых отводов сначала рекомендуется приварить отвод к магистральной трубе трубопровода, а затем к его патрубку подгоняется и приваривается отводная труба. В случае обнаружения брака при сварке отвода эта сварка бракуется и рядом на трубе приваривается новый отвод.

Для седловых отводов и других изделий аналогичного типа после сварки и охлаждения соединения производят сверловку (фрезерование) стенки трубы для соединения внутренних полостей отвода и магистральной трубы. Перед началом фрезерования рекомендуется выдержать седловой отвод еще в течение 15–20 мин (в дополнение ко времени его охлаждения при сварке).

Как было уже отмечено, сдавливание контактирующих поверхностей трубы и детали обеспечивается за счет теплового расширения трубы. Поэтому, подготавливая трубы к сварке, важно не только **обеспечить качественную зачистку конца трубы для удаления поверхностного окисленного и загрязненного слоя, но и обеспечить минимальный зазор между наружной поверхностью трубы и внутренней поверхностью детали. Иначе, из-за отсутствия сдавливания и необходимого течения расплава, получение качественного сварного соединения будет невозможным.**

Неточность подгонки свариваемых поверхностей приводит к появлению зазоров и, как следствие, к снижению прочностных характеристик соединения. На величину зазора влияет характер механической обработки (зачистки) труб, их овальность, изгиб образующей трубы и другие аналогичные факторы.

В силу этих причин точности подгонки свариваемых изделий должно уделяться не меньше внимания, чем контролю за соблюдением параметров сварки.

* Извлекать полученное сварное соединение из зажимов центрирующего приспособления (позиционера) следует только после его полного естественного охлаждения, т. е. когда температура на поверхности детали составит не более 50 °С.

** Данные приводятся для муфт FRIATEC.

*** Данные приводятся для муфт FRIATEC.

Контроль качества сварки труб и соединительных деталей

К качеству сварных соединений предъявляются особые требования, целью которых является **получение эксплуатационной надежности соединений, не уступающей надежности самих полиэтиленовых труб.**

Контроль качества сварных соединений призван выявлять возможные их дефекты – недопустимые отклонения в параметрах шва от требований нормативной документации – и предотвращать причины их появления. Применительно к сварным соединениям под термином «дефект» понимают также структурные микро- и макронеоднородности, возникающие в сварном шве вследствие нарушений технологии подготовки свариваемых конструкций, их сборки и сварки.

По своему расположению дефекты подразделяются на **внешние** и **внутренние**.

Технические требования к контролю качества и методы испытаний различаются в зависимости от способа получения выполненных сварных соединений: одни – для сварки нагретым инструментом встык и другие – для сварки при помощи деталей с закладными электронагревателями.

В зависимости от воздействия на материал сварного соединения используемые для оценки качества сварных соединений методы контроля подразделяются на разрушающие и неразрушающие.

Кроме этого, методы контроля подразделяются на обязательные (экспресс-методы), проводимые при строительстве лабораториями строительно-монтажных организаций, и специальные, которые рекомендуются к использованию отраслевыми испытательными центрами в случае необходимости подтверждения результатов экспресс-методов, проведения углубленных исследований и других целей.

Перечень обязательных и специальных методов контроля для различных способов сварки приведен в табл. 4.1.3 и 4.1.4.

Таблица 4.1.3

Перечень обязательных методов испытаний (экспресс-методов)

Методы испытаний	Способ сварки	
	Нагретым инструментом встык	Детальями с ЗН
1. Визуальный контроль	+	+
2. Испытание на осевое растяжение (максимальное удлинение при разрыве)	+	
3. Ультразвуковой контроль	+	
4. Гидравлические и пневматические испытания	+	+
5. Испытание на сплющивание		+
6. Испытание на отрыв		+

Таблица 4.1.4

Перечень специальных методов испытаний

Методы испытаний	Способ сварки	
	Нагретым инструментом встык	Детальями с ЗН
1. Испытание на статический изгиб	+	-
2. Испытание при постоянном внутреннем давлении	+	+
3. Испытание на длительное растяжение	+	
4. Испытание на стойкость к удару	-	+

В условиях строительного производства используются только экспресс-методы, которые могут быть технически легко реализованы с использованием широко распространенного испытательного оборудования (разрывных машин, приборов УЗК и пр.). Для оценки швов экспресс-методами необходимы относительно небольшие промежутки времени (от нескольких минут до нескольких часов), в отличие от специальных методов, которые направлены в основном на определение длительной прочности образцов сварных соединений и на проведение которых требуются десятки, а иногда и сотни часов.

Требования и особенности применения экспресс-методов контроля сварных соединений включают:

- **визуальный контроль**, которому подвергаются соединения, выполненные любым способом сварки и проводимые путем поиска внешних признаков дефектов.
Виды дефектов, выявляемых визуальным контролем, приведены ниже в данном разделе;
- **испытание на осевое растяжение** (относительное удлинение при разрыве), используемое для соединений, выполненных сваркой нагретым инструментом встык, и характеризующее качество шва по типу разрушения;
- **ультразвуковой контроль (УЗК)** стыковых соединений, позволяющий выявлять внутренние скрытые дефекты типа газовых пор, несплошностей и посторонних включений;
- **гидравлические и пневматические испытания**, проводимые при сдаче трубопровода в эксплуатацию, которым подвергаются сварные соединения, выполненные как сваркой нагретым инструментом встык, так и сваркой деталями с закладными нагревателями;
- **испытание на сплющивание**, применяемое для соединений, полученных при помощи деталей муфтового типа с закладными нагревателями, при котором определяется процент декогезии (отрыва) сварного шва;
- **испытание на отрыв**, которому подвергают сварные соединения труб и седловых отводов с закладными нагревателями и при котором определяется характер разрушения.

Для предупреждения и выявления дефектов при сооружении трубопроводов реализуется системный подход к проведению контроля качества сварных соединений с использованием методов, включенных в перечень обязательных методик контроля. В процессе строительства осуществляют входной, операционный и приемочный производственный контроль, а также контроль и приемку выполненных работ и законченных строительством объектов заказчиком.

Входной контроль заключается в оценке поступающих на объект строительства материалов: труб, соединительных деталей и других изделий. При входном контроле материалов следует проверить внешним осмотром их соответствие требованиям стандартов или других нормативных сопроводительных документов. Подробно о входном контроле было рассказано в Разделе 3 «Транспортирование, хранение и входной контроль полиэтиленовых труб».

Операционный контроль проводится при сборке и сварке трубопроводов. Операционный контроль должен осуществляться в ходе выполнения производственных операций и обеспечивать своевременное выявление дефектов и принятие мер по их устранению и предупреждению.

Под операционным понимается контроль, осуществляемый на этапе строительства трубопровода непосредственными исполнителями работ (сварщиком и мастером, ведущим журнал производственных работ) в процессе выполнения всей цепочки технологических операций, предусмотренной технологией получения сварного соединения. При операционном контроле, в частности, проводят проверку качества подготовки труб под сборку и сварку, контроль технологического режима сварки. Качество сварных соединений при операционном контроле контролируется внешним осмотром и измерениями производителем работ (мастером) с участием, при необходимости, строительной лаборатории.

При операционном контроле **проводится также изготовление и испытание пробных (допускных) стыков, являющееся важнейшей мерой по предупреждению появления дефектов**. Эти испытания (иногда называемые предупредительным контролем) проводятся на стадии подготовки к строительству. Качество пробных стыков оценивается визуальным контролем и механическими испытаниями с привлечением строительной лаборатории (фото 4.2.8–4.2.9). **Этот тип операционного контроля рекомендуется к регулярному применению Заказчиком и обеспечивает как минимум максимальную ответственность Подрядчика при выполнении им комплекса работ по сварке.**

Сварку пробных стыков осуществляют в условиях, приближенных к условиям строительной площадки. Пробные стыки изготавливаются из отрезков полиэтиленовых труб длиной не менее 300 мм, сваренных между собой при помощи нагретого инструмента встык или муфт с закладными нагревателями.



Фото 4.2.8. Испытания стыковых сварных соединений в лаборатории ИКАПЛАСТ



Фото 4.2.9. Образец с фрагментом стыкового сварного соединения (1).

Контроль качества сварного шва проходит путем механического испытания образца на разрывной машине. Правильно выполненное сварное соединение является наиболее прочным местом ПЭ трубопровода и не демонстрирует разрушений сварного шва в ходе испытаний на разрывной машине (стадии 2 и 3)

Для пробных стыков, сваренных между собой муфтами с закладными нагревателями, рекомендуется использовать трубы и детали из одной группы, соответствующей диаметру строящегося водо- или газопровода. Это обусловлено в основном тем, что муфты с закладными нагревателями больших диаметров достаточно дороги, поэтому для проверки работоспособности оборудования можно использовать детали меньшего диаметра, но входящие в одну группу. К одним группам типовых представителей:

- ГОСТ 18599-2001 относит трубы с номинальным наружным диаметром – 63 мм и менее, от 75 до 225 мм, от 250 до 630 мм, 710 до 1200 мм.
Количество пробных стыков рекомендуется до 3 шт.

Приемочный производственный контроль – заключительный этап комплекса мероприятий по обеспечению качества сооружаемых трубопроводов. Он заключается в проверке качества выполненных строительно-монтажных работ, а также ответственных конструкций. Для полиэтиленовых трубопроводов приемочный контроль кроме проверки соответствия трубопровода требованиям проекта предусматривает проведение неразрушающего контроля сварных соединений физическими методами и гидравлические или пневматические испытания трубопровода на герметичность.

Контроль выполненных работ заказчиком заключается в проверке соответствия смонтированной водо- или газораспределительной системы проекту и представленной исполнительной документации, требованиям строительных норм и правил. По результатам принимается решение по приемке объекта в эксплуатацию.

Визуальный контроль стыковых соединений

Визуальный контроль сварных соединений и измерительный контроль геометрических параметров должны производиться на всех сварных соединениях.

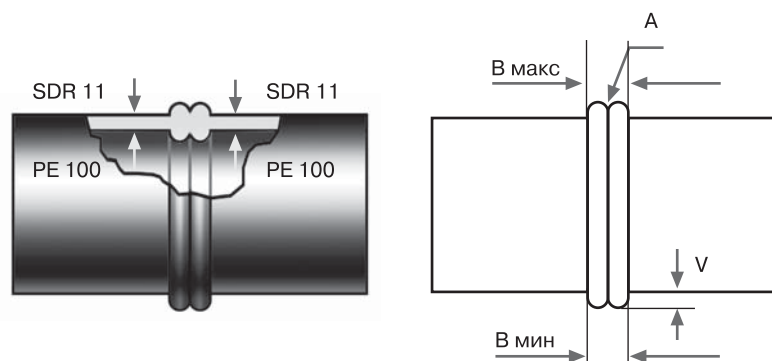


Рис. 4.2.19. Параметры грата

Таблица 4.1.5

Параметры наружного грата

Фактическая толщина стенки трубы, мм	Высота грата V , мм		Ширина грата B , мм	
	мин.	макс.	мин.	макс.
до 5	1,5	2,5	3	6
5–7	1,5	3,5	4	7,5
7–10	2	4,5	5,5	10
10–13	2,5	5	6,5	13
13–16	3	5,5	9	16,5
16–20	3,5	6,5	11	21
20–25	4,5	8	14	25
25–30	5	10	17	28
30–35	5,5	11	18	30
35–40	6	12	19	32
40–50	6,5	13	20	34
50–60	7	14	21	36
60–70	8	15	22	37
70–85	8,5	16	23	38

Внешний вид сварных соединений, выполненных сваркой нагретым инструментом встык, должен отвечать следующим требованиям:

- размеры валиков наружного грата швов в зависимости от толщины стенки свариваемых труб (деталей) должны соответствовать табл. 4.1.5;
- валики сварного шва должны быть симметрично и равномерно распределены по окружности сваренных труб;
- смещение наружных кромок свариваемых заготовок не должно превышать 10% от толщины стенки трубы (детали);
- впадина между валиками грата (A – линия сплавления наружных поверхностей валиков грата) не должна находиться ниже наружной поверхности труб (деталей);
- симметричность шва (отношение ширины наружных валиков грата к общей ширине грата) должна быть в пределах 0,3–0,7 в любой точке шва. При сварке труб с соединительными деталями это отношение допускается в пределах 0,2–0,8;
- цвет валиков должен быть одного цвета с трубой и не иметь трещин, пор и инородных включений;
- угол излома сваренных труб или трубы и соединительной детали не должен превышать величины в 5° .

Таблица 4.1.6

Критерии оценки сварных стыковых соединений внешним осмотром

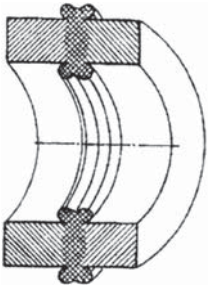
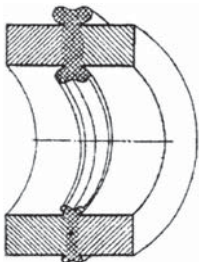
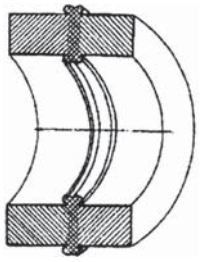
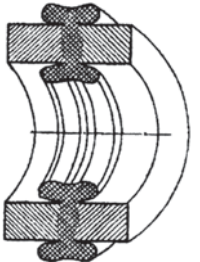
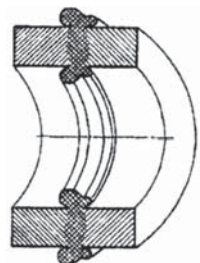
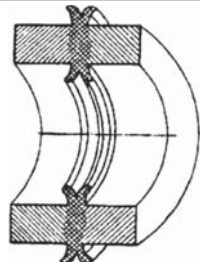
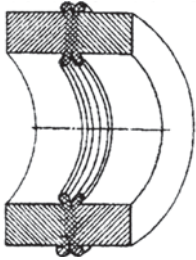
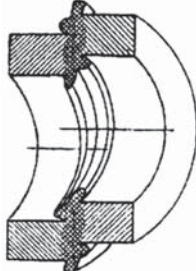
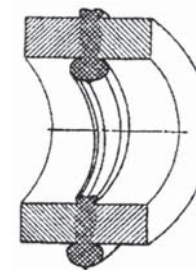
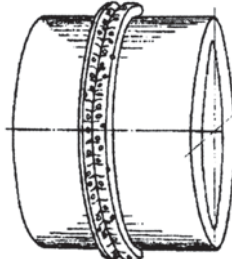
Краткое описание	Возможная причина возникновения
<p>1. Хороший шов с гладкими и симметричными валиками грата округлой формы</p>	Соблюдение всех технологических параметров сварки в пределах нормы
<p>Критерии оценки: размеры наружного грата и внешний вид шва соответствуют требованиям табл. 4.1.5.</p>	

Таблица 4.1.6

Критерии оценки сварных стыковых соединений внешним осмотром

Краткое описание	Возможная причина возникновения
<p>2. Брак. Шов с несимметричными валиками грата одинаковой высоты в одной плоскости, но различной в противоположных точках шва</p> <p>Критерии оценки: различие по высоте более 50% в противоположных точках шва</p>	<p>Превышение допустимого зазора между торцами труб перед сваркой</p> 
<p>3. Брак. Малый грат округлой формы</p> <p>Критерии оценки: величина наружного грата по высоте и ширине меньше нижних предельных значений, приведенных в таблице 4.1.5</p>	<p>Недостаточное давление при осадке шва или малое время прогрева</p> 
<p>4. Брак. Большой грат округлой формы</p> <p>Критерии оценки: величина наружного грата по высоте и ширине больше верхних предельных значений, приведенных в таблице 4.1.5</p>	<p>Чрезмерное время прогрева или повышенная температура нагревателя</p> 
<p>5. Брак. Несимметричный грат по всей окружности шва</p> <p>Критерии оценки: различие по высоте и ширине валиков грата по всей окружности шва превышает 40%</p>	<p>Различный материал свариваемых труб или деталей (ПЭ 100 с ПЭ 80), или толщины стенок</p> 
<p>6. Брак. Высокий и узкий грат, как правило, не касающийся краями трубы</p> <p>Критерии оценки: высота валиков грата больше или равна его ширине</p>	<p>Чрезмерное давление при осадке стыка при пониженной температуре нагревателя</p> 

Критерии оценки сварных стыковых соединений внешним осмотром

Краткое описание	Возможная причина возникновения
<p>7. Брак. Малый грат с глубокой впадиной между валиками</p> <p>Критерии оценки: устье впадины расположено ниже наружной и выше внутренней образующих труб</p>	<p>Низкая температура нагревателя при недостаточном времени прогрева</p> 
<p>8. Брак. Неравномерность (асимметричность) валиков грата</p> <p>Критерии оценки: различие по высоте валиков грата в одной плоскости более 40% с одновременным смещением образующих труб более 10% от толщины стенки</p>	<p>Смещение труб относительно друг друга</p> 
<p>9. Брак. Неравномерное распределение грата по периметру шва</p> <p>Критерии оценки: высота грата в месте неравномерного выхода больше его ширины, впадина между валиками грата нечетко выражена или отсутствует. В противоположной точке шва грат имеет размеры, меньшие на 50% и более</p>	<p>Смещение нагревателя в процессе прогрева</p> 
<p>10. Брак. Шов с многочисленными наружными раковинами по всему периметру, с концентрацией по краям грата, с возможными следами поперечного растрескивания</p>	<p>Чрезмерная температура нагревателя, значение, которой выше температуры деструкции данной марки полиэтилена. Завышенные значения по влаге и летучим соединениям</p>
<p>Критерии оценки: многочисленные раковины, расположенные вплотную друг к другу</p>	

Визуальный контроль соединений, выполненных при помощи деталей с ЗН

Для соединений, выполненных при помощи деталей (фитингов) с закладными электронагревателями, к экспресс-методам контроля относят:

- визуальный контроль и гидравлические или пневматические испытания, которым подвергаются все соединения;
- испытание на сплющивание (для деталей муфтового типа) и отрыв (для седловых отводов), используемые в основном только при оценке квалификации сварщика на этапе подготовки к строительству.

Визуальному контролю подлежат все сварные соединения. При этом внешний вид соединений должен отвечать следующим требованиям:

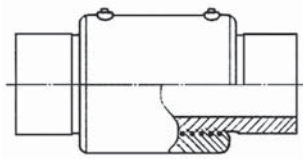
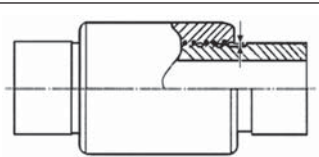
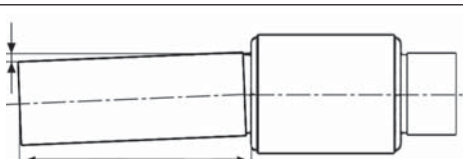
- трубы за пределами соединительной детали должны иметь следы механической обработки (зачистки);
- индикаторы сварки деталей должны находиться в выдвинутом положении;
- угол излома сваренных труб или трубы и соединительной детали не должен превышать 5°;
- поверхность деталей не должна иметь следов температурной деформации или сгоревшего полиэтилена;
- по периметру детали не должно быть следов расплава полиэтилена, возникшего в процессе сварки.

Визуальный контроль соединений, выполненный деталями с закладными нагревателями, часто дает информацию о том, был проведен процесс сварки или нет. Об этом судят по положению индикаторов сварки. Поскольку поверхность контакта скрыта от глаз наблюдателя поверхностью детали, судить по внешним признакам о том, как протекали процессы формирования сварного соединения, достаточно сложно. Поэтому внешний вид поверхности детали лишь в редких случаях является достаточным признаком для отбраковки сварного шва. Характеристиками наличия дефекта может стать деформированная поверхность детали или видимое появление расплава в зоне соприкосновения.

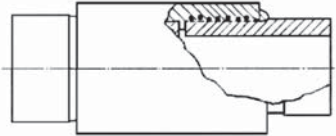
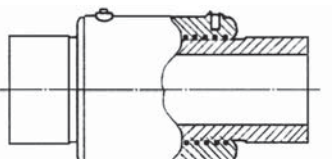
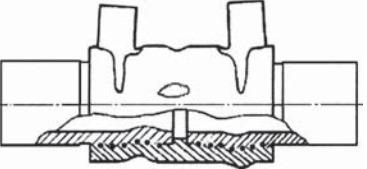
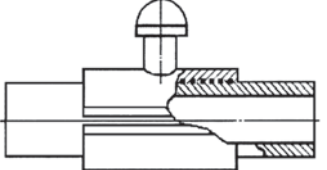
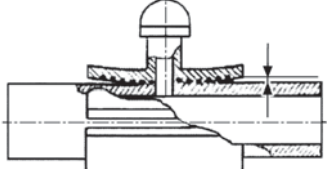
Критерии оценки внешнего вида соединений, выполненных при помощи деталей с закладными нагревателями, приведены в табл. 4.1.7. Результаты внешнего осмотра считают положительными, если соединения отвечают всем требованиям, предъявляемым к внешнему виду и критериям оценки дефектов.

Таблица 4.1.7

Критерии оценки деталей муфтового типа и седловых отводов внешним осмотром

Краткое описание	Возможная причина возникновения
<p>1. Хорошее соединение, деталь плотно охватывает концы свариваемых труб, индикаторы сварки выступают над поверхностью детали</p> <p>Критерии оценки: гладкая поверхность детали без видимых зазоров</p>	
<p>2. Брак. Зазор между обхватывающей частью детали и трубой</p> <p>Критерии оценки: более 0,5 мм</p>	
<p>3. Брак. Непараллельность (искривление осей трубы и детали)</p> <p>Критерии оценки: более 2,0 мм на длине $L = 3d$</p>	

Критерии оценки деталей муфтового типа и седловых отводов внешним осмотром

Краткое описание	Возможная причина возникновения
<p>4. Брак. Частичное появление расплава полиэтилена по торцам детали</p> <p>Критерии оценки: не допускается</p>	<p>Сдвиг трубы в процессе сварки или смещение спирали</p> 
<p>5. Брак. Индикаторы сварки в исходном положении</p> <p>Критерии оценки: не допускается</p>	<p>Недостаточное время сварки или недостаточное напряжение, подаваемое на спираль детали</p> 
<p>6. Брак. Местное расплавление поверхности детали</p> <p>Критерии оценки: не допускается</p>	<p>Чрезмерное время нагрева или напряжение питания</p> 
<p>7. Хорошее соединение, отвод плотно облегает поверхность трубы</p> <p>Критерии оценки: гладкая поверхность отвода без искривлений и зазоров</p>	<p>Соблюдение технологических операций и параметров сварки в пределах нормы</p> 
<p>8. Брак. Зазор между охватывающей частью детали и трубой</p> <p>Критерии оценки: более 0,5 мм</p>	<p>Чрезмерная обработка поверхности трубы или недостаточное усилие прижатия отвода</p> 

О качестве полученного соединения можно судить и по распечатке параметров сварки, которую получают от запоминающего устройства сварочного аппарата. Такая распечатка в виде небольшого протокола может дать всю необходимую информацию об условиях сварки: технологических параметрах, температуре воздуха, типе соединительной детали и т. д.

Сравнительный анализ полученных распечаток с паспортными требованиями на данный вид соединительной детали является объективным показателем для того, чтобы говорить о надежности каждого полученного соединения. Соответственно, при проведении работ на трассе строительства должна быть обеспечена точная маркировка сварных соединений в соответствии с порядковым номером сварочного протокола.

4.3. Прокладка полиэтиленовых труб с защитной оболочкой

Монтаж трубопроводов с использованием труб из ПЭ 100 RC с защитной оболочкой осуществляют аналогично трубам из ПЭ 100. Трубы применяют при траншейной укладке без использования песчаной засыпки, при прокладке в неустойчивых и водонасыщенных грунтах, при плужной или роторной прокладке, а также с применением бестраншейных технологий.

Допускается применение труб из ПЭ 100 RC с защитной оболочкой в скальных, гравийно-галечных, щебенистых и других грунтах с включением вышеуказанных грунтов.

При хранении, транспортировке и монтаже труб глубина повреждений на защитной оболочке не нормируется и допускается на всю толщину.

Сварка труб с защитной оболочкой производится двумя способами:

- сварка встык;
- сварка с использованием электросварных фитингов.

При сварке встык труб между собой или с фасонными изделиями допускается защитное покрытие не удалять.

При сварке труб с протоколированием сварочного процесса защитную оболочку на концах труб удаляют на длину, достаточной для свободного образования шва.

По согласованию с заказчиком с концов труб допускается удалять защитную оболочку механическим способом в заводских условиях для последующей стыковой сварки для свободного образования сварочного грата.

При сварке соединительными деталями с закладными электронагревателями защитную оболочку удаляют на такой длине, которая обеспечивает контакт соединительной детали с поверхностью трубы.

Раздел 5.

Испытание напорных трубопроводов из ПЭ

Испытание трубопроводов водоснабжения и канализации

Согласно СНиП 3.05.04 полиэтиленовые трубопроводы водоснабжения и канализации испытывают на прочность и плотность (герметичность) гидравлическим или пневматическим способом дважды (предварительное и окончательное).

Предварительное испытательное (избыточное) гидравлическое давление при испытании на прочность, выполняемое до засыпки траншеи и установки арматуры (гидрантов, предохранительных клапанов, вантузов), должно быть равно расчетному рабочему давлению, умноженному на коэффициент 1,5.

Окончательное испытательное гидравлическое давление при испытаниях на плотность, выполняемых после засыпки траншеи и завершения всех работ на данном участке трубопровода, но до установки гидрантов, предохранительных клапанов и вантузов, вместо которых на время испытания устанавливаются заглушки, должно быть равно расчетному рабочему давлению, умноженному на коэффициент 1,3.

Гидравлические испытания на герметичность ПЭ трубопровода проводятся только после его пребывания под давлением в течение определенного времени. Причина этого объясняется тем, что под давлением полиэтиленовые трубы увеличиваются в диаметре, что проявляется только в течение первых суток функционирования трубопровода. Падение давления, вызванное расширением труб, может быть неправильно истолковано как утечка, если испытание на герметичность будет проведено слишком рано. Обычно трубопроводы водоснабжения и канализации испытывают гидравлическим способом.

Пневматические испытания трубопроводов при их наземной и надземной прокладках

Пневматические испытания трубопроводов при их наземной и надземной прокладках производят в следующих случаях: температура окружающего воздуха ниже 0 °С; применение воды недопустимо по техническим причинам; вода в необходимом количестве отсутствует. Порядок пневматических испытаний трубопроводов и требования безопасности при испытаниях устанавливаются проектом.

Более подробная информация по проведению испытаний содержится в СНиП 3.05.04 и СП 40-102-2000.

Внимание!!! Если трубопровод водоснабжения или канализации было решено испытывать пневматическим способом, то значение опрессовочного давления рассчитывается как для газопровода.

Пример расчета опрессовочного давления:

1. Рассчитываем максимальное рабочее давление:

$$MOP = \frac{2 \cdot MRS}{C \cdot (SDR - 1)},$$

где MRS – минимальная длительная прочность, МПа;

C – коэффициент запаса прочности (для полиэтиленовых газопроводов = 2,5);

SDR – стандартное размерное отношение.

2. Рассчитываем значение опрессовочного давления: $P_{исп} = 1,3 MOP$.

Если при пневматических испытаниях расчет опрессовочного давления проводить как для гидравлических испытаний (где коэффициент запаса прочности для водопровода = 1,25), то данная ситуация может привести к разрушению трубопровода, т. к. значение опрессовочного давления будет превышать в 2 раза от допустимого для пневматических испытаний.

Испытание трубопроводов газоснабжения

Граница участков и схема проведения испытаний определяются рабочей документацией. Испытания газопроводов производят при температуре трубы не ниже –15 °С.

Предварительные испытания полиэтиленовых трубопроводов на герметичность проводят перед их укладкой (протяжкой – при бестраншейных методах строительства). Испытания при этом рекомендуется проводить в течение 1 ч. Подготовленные участки (плети, бухты или катушки) полиэтиленовых газопроводов испытывают на герметичность в соответствии с требованиями СНиП 42-01 к данной категории газопровода и положениями СП 42-101.

Окончательные испытания полиэтиленовых газопроводов на герметичность производят после полной (до проектных отметок) засыпки траншеи или после протяжки полиэтиленовой плети в соответствии с требованиями СНиП 42-01 к данной категории газопровода и положениями СП 42-101.

Более подробная информация по проведению испытаний содержится в СНиП 42-01, СП 42-101 и СП 42-103.

Приложение А

Химическая стойкость труб из ПЭ

Таблица 1

Химическая стойкость труб из ПЭ при различных температурах

Вещество	Концентрация	Температура, °С	Химическая стойкость
Адипиновая кислота	Насыщенный водный раствор	60	С
Азотная кислота	6, 13%-ный водный раствор	20	С
		40	С
		60	С
	40%-ный водный раствор	20	О
		40	-
		60	Н
Аммиак	Газообразный, сухой, 100%-ный, чистый	20	С
		40	С
		60	С
	Водный, насыщенный на холоде	40	С
		60	С
Аммония карбонат	50%-ный водный раствор	40	С
		60	С
Аммония нитрат	Водный насыщенный раствор	40	С
		60	О
Аммония сульфат	Насыщенный водный раствор	20	С
		40	С
		60	С
Аммония сульфид	Водный раствор любой концентрации	20	С
		40	С
		60	С
Аммония фосфат	Водный раствор любой концентрации	40	С
		60	С
Аммония хлорид	Насыщенный водный раствор	40	С
		60	С
Анилина хлоргидрат	То же	20	С
		40	С
		60	О
Ацетальдегид	Технически чистый	20	С
		40	О
		60	О
Ацетон	То же	20	С
		40	С
		60	С
Бария соли	Водные растворы любой концентрации	60	С
Бензин	Технически чистый	20	С
		40	С
		60	О
Бензойная кислота	Водный раствор любой концентрации	20	С
		40	С
		60	С
Борная кислота	Водный раствор любой концентрации	40	С
		60	С
Бром	Насыщенный водный раствор	20	Н
		40	Н
		60	Н

Химическая стойкость труб из ПЭ при различных температурах

Вещество	Концентрация	Температура, °С	Химическая стойкость
Бромистоводородная кислота	50%-ный водный раствор	20	С
		40	С
		60	С
Бутан	Технический	20	С
		60	С
Бутадиен	То же	20	С
Бутанол	То же	20	С
		40	С
		60	С
Бутилацетат	То же	20	С
		60	О
Винилацетат	То же	20	С
Винная кислота	Любая водная	20	С
		40	С
		60	С
Вино любое	Торговая	20	С
		40	С
		60	С
Вискознопрядельный раствор	-	20	С
		40	С
		60	С
Вода дистиллированная, деминерализованная, обессоленная	-	60	С
Вода минеральная	-	60	С
Вода морская	-	60	С
Водород	Технический	20	С
		40	С
		60	С
Водород хлористый	Технический газообразный 100%-ный	20	С
		40	С
		60	С
Водорода перекись	30%-ный водный раствор	20	С
		40	С
		60	С
	90%-ный водный раствор	20	С
		40	Н
		60	Н
Воздух сжатый, содержащий масло	-	20	С
		40	С
Гексан	100%-ный, технический	20	С
		60	О
Этиленгликоль	100%-ный	20	С
		60	С
Гликолевая (уксусная) кислота	37%-ный водный раствор	20	С
		40	С
		60	С
Глицерин	Технический	40	С
		60	С
Глюкоза	Водный раствор любой концентрации	20	С
		40	С
		60	С
Декалин	Технический	20	С
		60	О

Химическая стойкость труб из ПЭ при различных температурах

Вещество	Концентрация	Температура, °С	Химическая стойкость
Дибутилфталат	То же	20	С
		40	О
		60	О
Дигликолевая кислота	30%-ный водный раствор	20	С
		40	С
		60	С
Диметилформаид	Технический чистый	20	С
		40	С
		60	О
Диэтиловый эфир	То же	120	О
Диметиламин	Технический	20	С
Диметилформаид	То же	20	С
		40	С
		60	О
Диоксан	То же	20	С
		40	С
		60	С
Дихлорбензол	То же	20	О
		60	Н
Дихлорэтан	То же	20	Н
Диэтиламин	То же	20	Н
Диэтиловый эфир	То же	20	О
Дубильная кислота	Любая водная	20	С
		40	С
		60	С
Желатин	Любой водный	40	С
		60	С
Изопропанол	Технический	20	С
		40	С
		60	С
Изопропиловый эфир	То же	20	О
		60	Н
Йод	6,5%-ный раствор в этаноле	20	С
Калия алюмосульфат	50%-ный водный	20	С
		40	С
		60	С
Калия бихромат	Насыщенный водный раствор	20	С
		40	С
		60	С
Калия йодит	Насыщенный	20	С
		40	С
		60	С
Калия карбонат	Насыщенный водный раствор	40	С
		60	С
Калия нитрат	50%-ный водный раствор	40	С
		60	С
Калия перманганат	Насыщенный водный раствор	20	С
		40	С
		60	С
Калия перхлорат	То же	20	С
		40	С
		60	С

Химическая стойкость труб из ПЭ при различных температурах

Вещество	Концентрация	Температура, °С	Химическая стойкость
Калия персульфат	Водные растворы любой концентрации	20	С
		40	С
		60	С
Калия сульфат	То же	20	С
		40	С
		60	С
Калия цианид	Насыщенный водный раствор	40	С
		60	С
Кальция гипохлорит	Насыщенный водный раствор, содержащий 12,5% активного хлора	20	С
		40	С
		60	С
Кальция хлорид	Насыщенный водный раствор	40	С
		60	С
Камфора	-	20	С
		60	О
Кислород	Любой концентрации	20	С
		40	С
		60	О
Кремниевая кислота	То же	60	С
		60	С
Кремнефтористоводородная кислота	32%-ный водный раствор	20	С
		40	С
		60	С
	90%-ный водный раствор	20	С
		60	С
		60	С
Лимонная кислота	10%-ная	20	С
		40	С
		60	С
Магния соли	Любые водные растворы	40	С
		60	С
Мазут	-	20	О
		40	Н
Малеиновая кислота	Насыщенный водный раствор	20	С
		40	С
		60	С
Масла и жиры растительные	-	20	С
		40	О
Масло веретенное	-	20	О
		40	О
		60	О
Масло камфорное	-	20	Н
		20	С
Масло минеральное, не содержащее ароматических веществ	-	40	С
		60	О
		60	О
Масло моторное	-	20	С
		60	О
Меди соли	Водные растворы любой концентрации	20	С
		40	С
		60	О
Ментол	100%-ный	20	С
		60	О
Метан	Технический	20	С
		60	О
Метанол	Любой	20	С
		40	С
		60	С
Метиламин	32%-ный водный	20	С

Химическая стойкость труб из ПЭ при различных температурах

Вещество	Концентрация	Температура, °С	Химическая стойкость	
Метилэтилкетон	Технический	20	С	
		40	О	
		60	Н	
Молоко	-	20	С	
		40	С	
		60	С	
Молочная кислота	90%-ная водная	20	С	
		40	С	
		60	С	
Морфолин	Технический	20	С	
		40	С	
		60	С	
Мочевина	Водные растворы до 30%	40	С	
		60	С	
Муравьиная кислота	Водный раствор до 50%	20	С	
		40	С	
		60	С	
	Техническая	20	С	
		40	С	
		60	С	
Мыльный раствор	Любой водный	60	С	
Мышьяковая кислота	80%-ная водная	40	С	
		60	С	
Натрия ацетат	Любой водный	20	С	
		40	С	
		60	С	
Натрия бромат	То же	20	С	
		40	О	
Натрия гидроксид	До 10% водный раствор	40	С	
		60	С	
	До 30% водный раствор	20	С	
		40	С	
		60	С	
	50%-ный водный раствор	20	С	
		40	С	
		60	С	
	Насыщенный раствор	20	С	
		60	С	
	Натрия гидросульфит	До 10% водный раствор	20	С
			40	С
60			С	
Натрия йодит	Любой водный раствор	20	С	
Натрия карбонат	Насыщенный водный	60	С	
Натрия нитрат	То же	40	С	
		60	С	
Натрия бикарбонат	Насыщенный раствор	20	С	
		40	С	
		60	С	
Натрия сульфат	Насыщенный водный раствор	20	С	
		40	С	
		60	С	
Натрия сульфит	То же	20	С	
		40	С	
		60	С	
Натрия нитрит	Насыщенный водный	20	С	

Химическая стойкость труб из ПЭ при различных температурах

Вещество	Концентрация	Температура, °С	Химическая стойкость
Озон	100%-ный	20	О
		60	Н
Олеиновая кислота	Техническая чистая	20	С
		40	С
		60	О
Олеум	10%-ный, SO ₃	20	Н
		60	Н
Отходящие газы, содержащие двуокись углерода	Любая	60	С
Перхлорэтилен, тетрахлорэтилен	Технические	20	О
		60	Н
Пикриновая кислота	1%-ный водный раствор	20	С
		60	О
Пропан	Технический жидкий	20	С
	Технический газообразный	20	С
			60
Пропилена окись	Техническая	20	С
Ртуть	Чистая	20	С
		40	С
		60	С
Сахарный сироп	Любой	40	С
		60	С
Светильный газ	-	20	С
Свинца ацетат	Насыщенный раствор	20	С
		40	С
		60	С
Серебра соли	Насыщенный раствор	40	С
		60	С
Серная кислота	До 40% водный раствор	20	С
		40	С
		60	С
	До 60% водный раствор	20	С
		40	С
		60	С
	До 80% водный раствор	20	С
	90%-ный водный раствор	20	С
60		С	
Серная кислота	96%-ный водный раствор	20	Н
		60	О
Сероводород	Технический газообразный	20	С
		40	С
		60	О
	Насыщенный водный раствор	20	С
		40	С
		60	С
Сера	Техническая чистая	20	С
		40	С
		60	С
Сероуглерод	Технический	20	О

Химическая стойкость труб из ПЭ при различных температурах

Вещество	Концентрация	Температура, °С	Химическая стойкость
Серы двуокись	Ангидрид	20	С
		40	С
		60	С
	Любой концентрации	20	С
		40	С
		60	С
Техническая жидкая	20	Н	
Силиконовые масла	-	20	С
		40	С
Синильная кислота	Техническая	20	С
		40	С
		60	С
Соляная кислота	5%-ный водный раствор	20	С
		40	О
		60	С
	10%-ная водная	20	С
		40	С
		60	С
	До 30% водная	20	С
		40	С
		60	С
	36%-ная водная	20	С
		40	С
		60	С
Смесь кислот: Серная Азотная Вода	48% 49% 3%	20	Н
Смесь кислот: Серная Азотная Вода	10% 20% 70%	20	О
Смесь кислот: Азотная (15%-ная) Фтористоводородная (5%-ная)	3 части 1 часть 2 части	20	О
Смесь кислот: Серная Азотная Вода	30% 60% 10%	20	С
		40	О
Спиртные напитки	40%-ные	20	С
Стеариновая кислота	Техническая	20	С
		60	О
Сурьмы хлорид	90%-ный водный	20	С
		40	С
		60	С
Тetraгидрофуран	Технический	20	О
Тетрахлорэтан	То же	20	О
		60	Н
Толуол	То же	20	О
		60	Н
Трихлоруксусная кислота	50%-ный водный раствор	20	С
		40	С
		60	С
	Техническая чистая	20	С
		40	О
		60	Н

Химическая стойкость труб из ПЭ при различных температурах

Вещество	Концентрация	Температура, °С	Химическая стойкость	
Трихлорэтилен	Технический	20	Н	
Триэтаноламин	То же	20	С	
Углерода двуокись	Техническая сухая	20	С	
		40	С	
		60	С	
Уксусная кислота	10%-ный водный раствор	20	С	
		40	С	
		60	С	
	50%-ный водный раствор	20	С	
		40	С	
		60	С	
	Техническая чистая	20	С	
		40	С	
		60	О	
Уксусной кислоты ангидрид	Технический	20	С	
		40	О	
Фенол	До 10% водный	20	С	
		40	С	
		60	О	
	До 90% водный	20	С	
		40	С	
		60	О	
Формальдегид (формалин)	40%-ный водный раствор	20	С	
		40	С	
		60	С	
Фосфора хлорид	Технический	20	С	
		40	С	
Фосфорная кислота	До 30% водный раствор	20	С	
		40	С	
		60	С	
	До 50% водный раствор	20	С	
		40	С	
		60	С	
			20	С
			40	С
			60	О
Фосфорный ангидрит (2 кл. оп)	Технический	20	С	
		40	С	
Фотографическая эмульсия	Любая	20	С	
		40	С	
Фотографический закрепитель	Торговый	20	С	
		40	С	
Фруктовые соки	-	20	С	
		40	С	
		60	С	
Фтористоводородная (плавиковая) кислота	До 40% водный раствор	20	С	
		40	С	
		60	О	
	50%-ный водный раствор	20	С	
		40	С	
		60	О	
	70%-ный водный раствор	20	С	
		60	О	
	Хлор газообразный	100%-ный	20	Н
60			Н	
Хлор жидкий	100%-ный	20	Н	
		60	Н	

Химическая стойкость труб из ПЭ при различных температурах

Вещество	Концентрация	Температура, °С	Химическая стойкость
Хлорбензол	Технический	20	О
		60	Н
Хлорметан	То же	20	Н
Хлорная вода	Насыщенный раствор	20	О
		40	О
Хлороформ	Технический	20	Н
		60	Н
Хлорсульфоновая кислота	Техническая	20	Н
		60	Н
Хлоруксусная кислота	50%-ная водная	20	С
		40	С
		60	С
	Техническая	20	С
		40	С
		60	С
Хромовая кислота	До 50% водная	20	О
		40	Н
Смесь кислот: Хромовая Серная Вода	5 ч 2 ч 3 ч	20	Н
Царская водка	Концентрированная	20	Н
Циклогексан	Технический	20	С
		40	С
		60	С
Циклогексанон	То же	20	С
		40	О
		60	О
Соли цинка	Любые водные растворы	40	С
		60	С
Щавелевая кислота	Разбавленная водная	20	С
		40	С
		60	С
Этиленгликоль	То же	20	С
		40	С
		60	С
Этилендиамин	То же	20	С
		40	С
		60	С
Этиловый спирт (этанол)	Технический, 96%-ный	40	С
		60	С
Этиловый эфир акриловой кислоты	Технический	20	С
Этил хлористый	То же	20	О
Яблочная кислота	1%-ный водный раствор	20	С
		40	С
		60	С
Янтарная кислота	Любой концентрации	20	С
		40	С
		60	С

Примечание. С – стоек: в среде данной концентрации при данной температуре не происходит химического разрушения полимера; О – относительно стоек: в среде данной концентрации при данной температуре происходит частичная потеря несущей способности полимера. Трубы должны применяться с повышенным запасом прочности; Н – не стоек: в среде данной концентрации при данной температуре применение труб недопустимо.

Приложение Б

Трубы изготавливаются партиями. Партией считается количество труб одного номинального наружного диаметра и номинальной толщины стенки, изготовленных в установленный период времени из сырья одной марки или партии, и сопровождается одним документом о качестве, содержащим:

- наименование и/или товарный знак предприятия-изготовителя;
- местонахождение предприятия-изготовителя;
- номер партии и дату изготовления;
- условное обозначение трубы;
- размер партии;
- марку сырья;
- результаты испытаний или подтверждение о соответствии качества труб требованиям ГОСТ 18599-2001;
- условия и сроки хранения у изготовителя.

На трубах нанесена маркировка, содержащая: наименование предприятия-изготовителя, условное обозначение трубы, номер партии, дату изготовления (месяц, год).

Пример маркировки труб из ПЭ 100, SDR17, номинальным наружным диаметром 400 мм и номинальной толщиной стенки 23,7 мм, для систем хозяйственно-питьевого назначения, № партии 288, изготовленных в июне 2013 года:

ИКАПЛАСТ ПЭ 100 SDR 17 – 400 x 23,7 питьевая ГОСТ 18599-2001 288 06.13.

Пример обозначения той же трубы при заказе:

Труба ПЭ 100 SDR 17 – 400 x 23,7 питьевая ГОСТ 18599-2001.

Таблица 2

Расчетная масса 1 м труб из ПЭ 100 по ГОСТ 18599-2001

Номинальный наружный диаметр, мм	Расчетная масса 1 м труб, кг								
	SDR41	SDR33	SDR26	SDR21	SDR17,6	SDR17	SDR13,6	SDR11	SDR9
20	-	-	-	-	-	-	-	0,117	0,133
25	-	-	-	-	-	-	0,149	0,171	0,328
32	-	-	-	-	-	0,195	0,231	0,280	0,512
40	-	-	-	0,246	0,284	0,295	0,357	0,431	0,794
50	-	-	0,311	0,373	0,440	0,453	0,550	0,670	0,669
63	-	0,396	0,493	0,579	0,689	0,722	0,878	1,06	1,26
75	0,474	0,548	0,675	0,83	0,98	1,02	1,24	1,47	1,78
90	0,636	0,790	0,979	1,19	1,41	1,46	1,78	2,14	2,57
110	0,94	1,17	1,43	1,79	2,09	2,18	2,64	3,17	3,82
125	1,23	1,52	1,85	2,28	2,69	2,78	3,40	4,12	4,92
140	1,55	1,89	2,33	2,86	3,38	3,49	4,26	5,13	6,18
160	2,00	2,43	3,06	3,75	4,39	4,56	5,56	6,74	8,05
180	2,49	3,08	3,82	4,71	5,52	5,77	7,05	8,51	10,2
200	3,06	3,86	4,73	5,83	6,85	7,11	8,65	10,5	12,6
225	3,88	4,81	5,94	7,36	8,64	9,03	11,0	13,3	16,0
250	4,86	5,96	7,36	9,01	10,7	11,1	13,5	16,4	19,6
280	6,02	7,45	9,18	11,4	13,3	13,9	17,0	20,5	24,6
315	7,56	9,44	11,7	14,3	16,9	17,6	21,5	26,0	31,1
355	9,63	11,9	14,7	18,2	21,4	22,4	27,3	32,9	39,6
400	12,2	15,3	18,8	23,1	27,2	28,3	34,5	41,8	50,2
450	15,4	19,2	23,7	29,3	34,3	35,9	43,7	52,9	63,5
500	19,2	23,6	29,3	36,2	42,4	44,3	54,0	65,3	78,3
560	23,8	29,7	36,7	45,2	53,1	55,6	67,8	81,8	98,3
630	30,2	37,5	46,5	57,1	67,3	70,3	85,6	104	124
710	38,5	47,8	59,1	72,8	85,5	89,3	109	132	159
800	48,8	60,5	74,8	92,3	109	113	138	168	201
900	61,5	76,7	94,7	117	137	143	175	212	255
1000	76,2	94,4	117	144	170	177	216	262	314
1200	109	135	169	208	244	255	311	377	-

Примечание. – Масса 1 м труб рассчитана при средней плотности полиэтилена 960 кг/м³ с учетом половины допусков на толщину стенки и средний наружный диаметр. При изготовлении труб из полиэтилена плотностью ρ , отличающейся от 960 кг/м³, данные таблицы умножают на коэффициент $K = \rho/960$.

Таблица 3

**Средний наружный диаметр
и максимальная овальность труб
из полиэтилена ПЭ 100 по ГОСТ 18599-2001**

в миллиметрах

Наружный диаметр		Овальность после экструзии, не более
номинальный	предельное отклонение среднего наружного диаметра	
20	+0,3	1,2
25	+0,3	1,2
32	+0,3	1,3
40	+0,4	1,4
50	+0,4	1,4
63	+0,4	1,5
75	+0,5	1,6
90	+0,6	1,8
110	+0,7	2,2
125	+0,8	2,5
140	+0,9	2,8
160	+1,0	3,2
180	+1,1	3,6
200	+1,2	4,0
225	+1,4	4,5
250	+1,5	5,0
280	+1,7	9,8
315	+1,9	11,1
355	+2,2	12,5
400	+2,4	14,0
450	+2,7	15,6
500	+3,0	17,5
560	+3,4	19,6
630	+3,8	22,1
710	+6,4	24,9
800	+7,2	28,0
900	+8,1	31,5
1000	+9,0	35,0
1200	+10,8	42,0

Приложение В

Группы и категории технологических трубопроводов

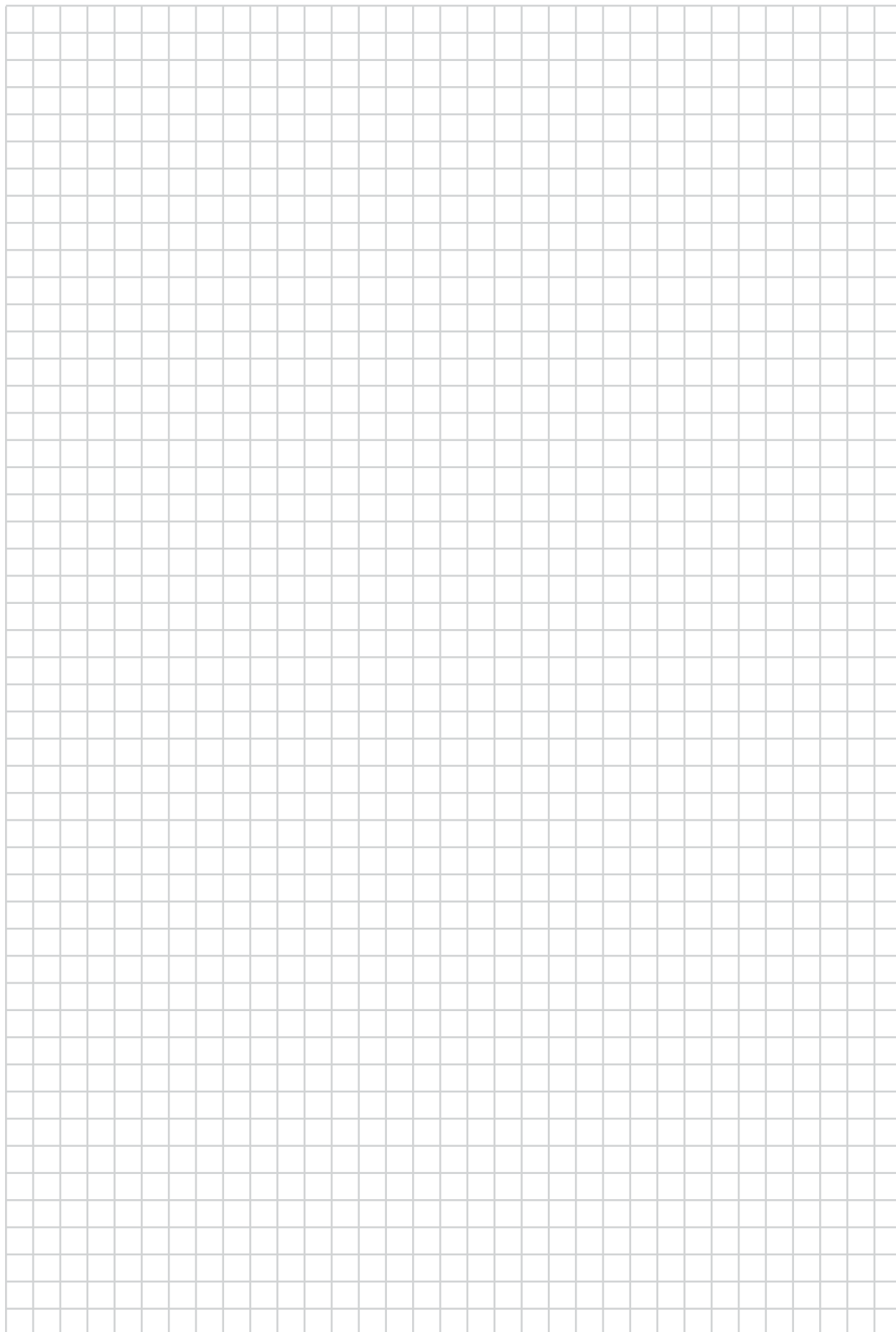
Класс опасности вредных веществ определяют по ГОСТ 12.1.005-88 и ГОСТ 12.1.007-76 с изм. Вредные вещества 4-го класса опасности следует относить: пожароопасные – к группе Б, негорючие – к группе В. Допускается повышать категорию для трубопроводов группы В, предназначенных для транспортировки веществ, перерывы в подаче которых могут привести к аварийной ситуации или остановке основного технологического процесса на предприятии.

Таблица 7

Группы и категории технологических трубопроводов

Группа	Транспортируемые вещества	Категория трубопроводов
А	а) Водные растворы серной и соляной кислот и едких щелочей в концентрациях, к которым материал труб химически стоек	I
	б) Вредные вещества 3-го класса опасности, к которым материал химически стоек	II
Б	а) Горючие газы (ГГ), к которым материал труб химически стоек	I
	б) Легковоспламеняющиеся жидкости (ЛВЖ) с температурой вспышки в закрытом тигле выше 28 °С, к которым материал труб химически стоек	II
	в) Горючие жидкости (ГЖ) и горючие вещества (ГВ), к которым материал труб химически стоек	III
В	а) Трудногорючие (ТГ) и негорючие (НГ) вещества, к которым материал труб: <ul style="list-style-type: none">• относительно химически стоек• химически стоек	IV V

Для записей



Для записей





ПРОИЗВОДСТВО И ЦЕНТРАЛЬНЫЙ ОФИС:

ООО «ИКАПЛАСТ»

Адрес:

Россия, Санкт-Петербург, 193079,
Октябрьская набережная, д. 104, корп. 29 лит. Ж

Отдел продаж: (812) 677-21-31

Факс: (812) 677-21-32

www.icaplast.ru

e-mail: icaplast@icaplast.ru

